

EC^E

ESSENTIAL



EC-ESSENTIAL MADE IN GERMANY

A Wipotec Brand


CHECKWEIGHERS

COMPACTE EN DESIGN – HAUTE EN PERFORMANCE

La fiabilité et la transparence des données de production sont à la source de tous nos systèmes.

Une trieuse pondérale OCS est l'instrument idéal pour collecter toutes les données de production en cours. Avec une cadence admissible de 150 pièces par minute, la trieuse pondérale EC-ESSENTIAL s'avère le choix parfait.

La nouvelle interface utilisateur pourvue d'un large écran tactile couleur de 8" autorise une utilisation claire et intuitive des différentes fonctionnalités.

- E** Excellente précision
- S** Superbe finition
- S** Simplicité d'opération
- E** Ecran tactile couleur
- N** Nouveau design
- T** Tolérances fines
- I** Intégration aisée
- A** Avantage technique
- L** Longévité accrue

La trieuse pondérale EC-ESSENTIAL pèse de façon très précise, enregistre chaque valeur de poids et éjecte automatiquement chaque produit hors tolérance de poids. Les statistiques collectées garantissent que seuls les produits conformes quittent les lignes de production.

La cellule de pesage Wipotec intégrée est révolutionnaire et fonctionne sur le principe de la compensation de force électromagnétique (EMFR). Contrairement aux jauges de contrainte normalement utilisées pour ce genre d'application, les cellules de pesage EMFR garantissent une fiabilité, une précision et une répétabilité incomparables dans le temps.



SOLUTION CLE EN MAIN

Fiable, évolutive, unique.

EC^E

Châssis inox

Armoire de commande inox avec PC industriel intégré

3 convoyeurs de transport NT30 (alimentation, pesage et évacuation) ; structure légère type sandwich (V2A/AISI 304 ; aluminium anodisé)

Servo moteurs brushless sans entretien

Cellule de pesage EMFR (Compensation de force électromagnétique) avec mode de pesage automatique

Méetrologie légale

Un éjecteur (soufflette d'air)

Ecran tactile couleur TFT 8"

Langues en standard DE, EN, ES, FR, IT ; autres langues selon disponibilité

Capacité mémoire de 50 articles
(en option jusqu'à 100/200)

Synchronisation de ligne
(entrées et sorties sans voltage)

- Entrée mise en marche automatique
 - Sortie pesage (signal d'alimentation)
 - Sortie erreur
-

Interrupteur général en tant qu'arrêt d'urgence

Fonctions statistiques avec histogrammes



EC-ESSENTIAL MADE IN GERMANY

OPTIONS ADAPTEES A VOS BESOINS

Efficace, modulaire, abordable.



Options mécaniques

- Différentes dimensions de convoyeurs
- Convoyeur de transport NT-30 additionnel
- Convoyeur de détecteur de métaux sur châssis séparé (en tant que convoyeur d'alimentation additionnel)
- Hauteurs de travail spéciales
- Pied support

Options d'éjection

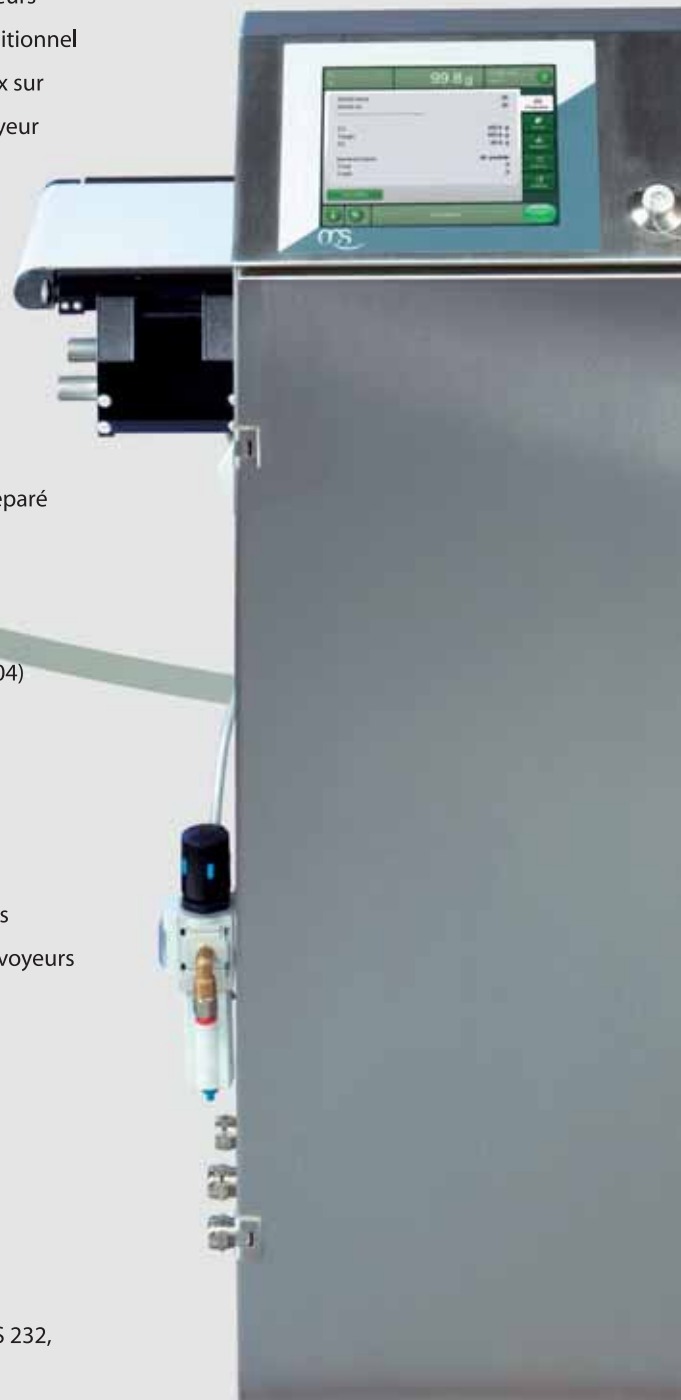
- Poussoir
- Convoyeur basculant sur châssis séparé
- Flipper
- Second dispositif d'éjection
- Bac d'éjection
- Tunnel d'éjection inox (V2A/AISI 304)

Options de transport

- Rails de guidage latéral
- Bords couteau entre les convoyeurs
- Plaques de transition entre les convoyeurs

Options statistiques

- Port USB
- Transmission des valeurs de poids
- Logiciel ComScale NT
- Imprimante thermique externe
- Interfaces disponibles (Ethernet, RS 232, RS 422, RS 485, TTY)
- Connexion au FreeWeigh.Net



EC-ESSENTIAL MADE IN GERMANY



Options électriques

- Lampe colonne 3 couleurs
- Lampe colonne 1 couleur
- Buzzer
- Entrée digitale pour désactiver l'écran
- Entrées et/ou sorties additionnelles sans voltage

Options de contrôle et de sécurité

- Contrôle de flux produit
- Contrôle de la pression d'air
- Différents arrêts d'urgence
- Entrée erreur externe, sans voltage
- Arrêt immédiat, entrée sans voltage
- Contrôle de remplissage du bac d'éjection

Options de pesage

- Carter de protection du convoyeur peseur contre les courants d'air
- Vérification primitive MID selon la directive CE 2004/22/EC (MID)

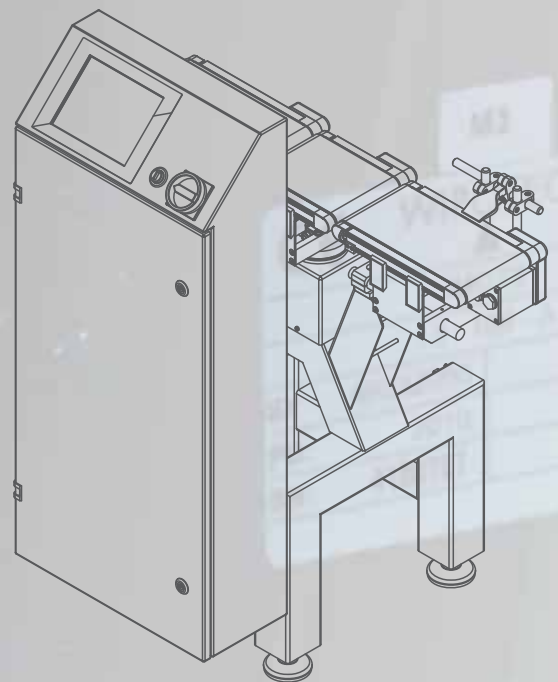
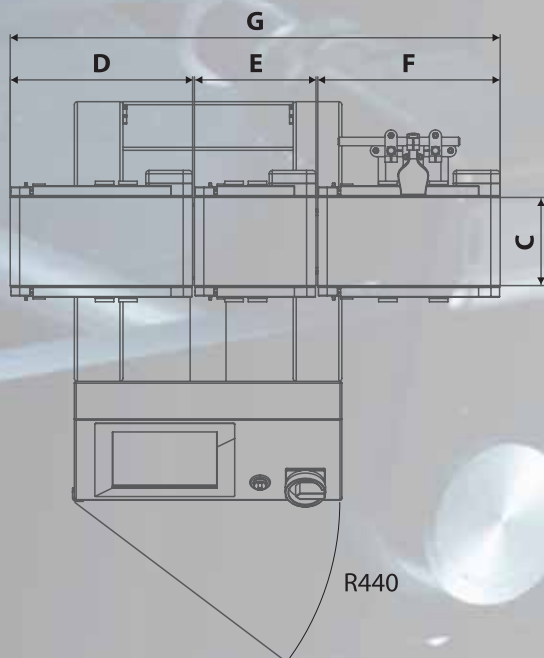
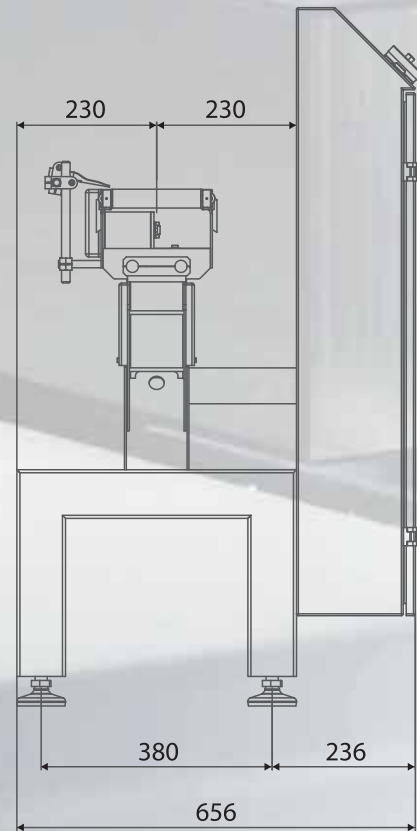
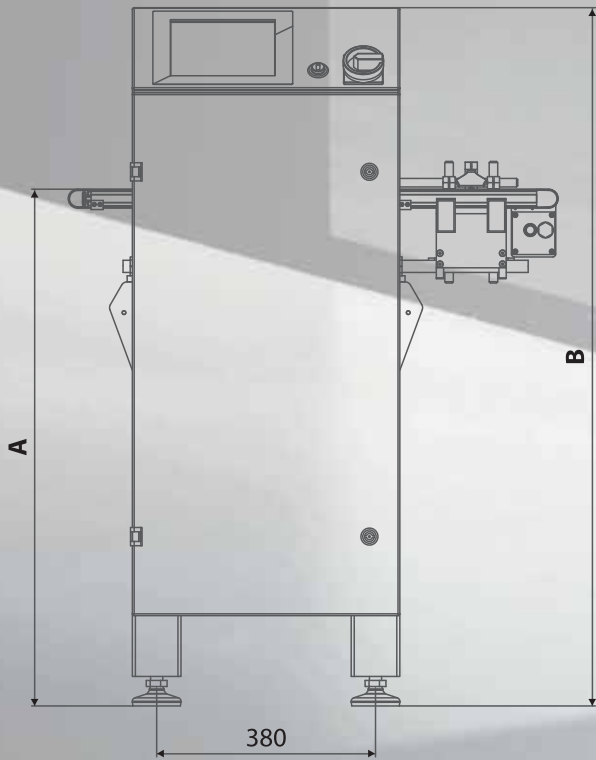
Autres fonctions

- Régulation de dosage, MVR (pour une tête de remplissage)



DONNEES TECHNIQUES

EC-ESSENTIAL en détail.



Dimensions

A	Hauteur de travail	[mm]	650-800*/750-900/850-1.000/950-1.100*
B	Hauteur travail	[mm]	env. 1.050-1.250 (+150 mm en cas d'utilisation de la hauteur maximale du pied support)
C	Longueur de convoyeur	[mm]	150/200/300* NT 30 (Diamètre de rouleau 30 mm)
D/F	Convoyeur d'alimentation	[mm]	300/400/500/600
	Convoyeur d'évacuation	[mm]	300/400/500/600
E	Convoyeur peseur	[mm]	200/300/400/500*
G	Longueur totale	[mm]	D+E+F plus 15 mm env.

* En option contre plus value

Plages de mesure

		EC-E-1	EC-E-2	EC-E-3
Portée maximale	[g]	1.500	3.000	6.000
Valeur d'affichage (d)	[g]	≥ 0,2	≥ 0,5	≥ 1,0
Echelon de vérification (e)	[g]	≥ 0,5	≥ 1,0	≥ 2,0

Cadence

Cadence maximale ¹⁾	[pièces/min.]	150 (max. 90 m/min.)
--------------------------------	---------------	----------------------

Données techniques complémentaires

Plage de température	+5° C jusqu'à +40° C
Certifiée CE	DE-08-MI006-PTB028
Connexion électrique	
Voltage nominal	100 à 240 V AC
Fréquence nominale	50/60 Hz
Puissance	env. 0,8 kVA
Alimentation en air	8 bars env. 10 NI/min.
Poids	
Poids du matériel	env. 100 kg
Poids d'expédition	env. 140 kg
Indice protection ²⁾	Étanchéité IP 65 ³⁾
Tous les composants inox sont en V2A/AISI 304	
Ecart type (1s) ¹⁾	A partir de 150 mg

¹⁾ Dépendant de la forme du produit, du comportement du produit, de la vitesse de transport et des conditions ambiantes

²⁾ Nous recommandons un test d'application en relation avec l'indice de protection requis

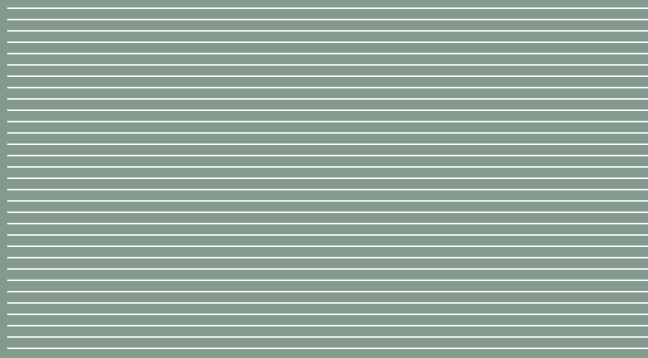
³⁾ Jet d'eau courante par le dessus

OCS Checkweighers couvre toutes les applications de pesage dynamique et propose des solutions adaptées à tous les secteurs industriels.

EC^E



EC-ESSENTIAL MADE IN GERMANY



OCS Checkweighers GmbH
Adam-Hoffmann-Str. 26
67657 Kaiserslautern
Germany
T +49.631.34146-0
F +49.631.34146-8690
info.fr@ocs-cw.com
www.ocs-cw.com/fr



Close to you with our worldwide service and sales network

A Wipotec Brand

CHECKWEIGHERS