



eltex

electrostatic
innovations



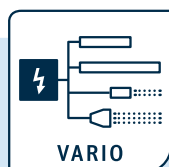
slimBAR R47

Design compact pour un modèle d'entrée de gamme

La slimBAR R47, modèle économique de petites dimensions, allie le savoir-faire éprouvé d'Eltex à un prix attractif. Grâce à ses dimensions compactes, la slimBAR R47 convient à une multitude d'applications.

Les avantages en un coup d'œil

- > très petite largeur
- > bonne performance de décharge
- > rapport qualité/prix optimal



Convient pour le raccordement d'un ou plusieurs composants de décharge Eltex :



POWER IONIZER



BASE IONIZER ES60



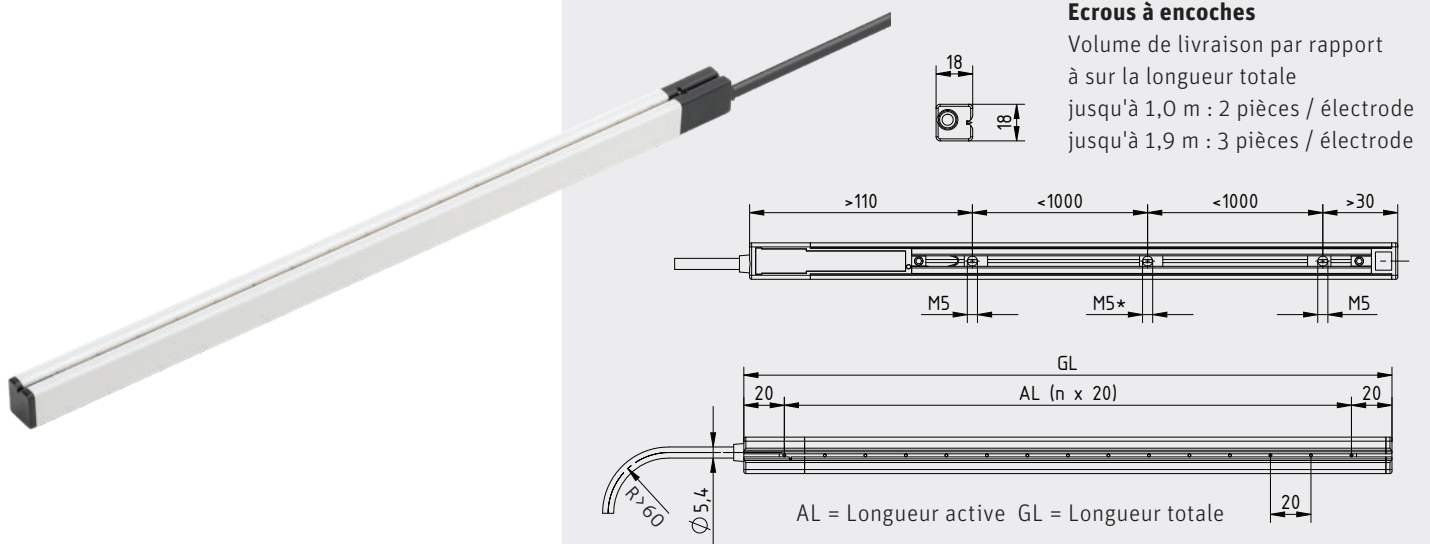
COMPACT IONIZER ES24



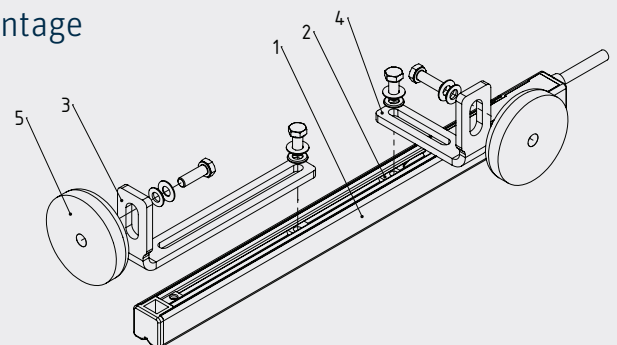
Informations techniques

Corps de l'électrode	plastique renforcé par fibres de verre
Pointes d'émission	acier inoxydable
Accessoires de montage	écrous coulissants M5 dans le profilé
Temp. ambiante de fonctionnement	0 ... +70 °C
Humidité ambiante	humidité relative maxi 70 %, sans condensation
Longueurs actives disponibles	120 – 1860 mm par incréments de 20 mm
Dimensions	18 x 18 mm, max. longueur 1900 mm
Poids	env. 0,5 kg/m
Tension d'alimentation	max. 5 kV AC
Alimentation en haute tension	axial
Courant de court-circuit/pointe	max. 0,5 mA
Protection anti-contact	selon EN 61140
Homologation	UL

Dimensions



Options de montage



Les écrous coulissants (2) sont inclus dans la livraison. Il existe en outre un support complet HA47, disponible avec un angle court (4) ou long (3), avec ou sans aimant (5).

Eltex entretient des relations étroites et continues avec les utilisateurs. L'échange ouvert d'informations donne naissance à des solutions personnalisées. Tous nos projets font l'objet d'une analyse commune des problèmes posés, d'une planification générale et détaillée et d'une production ultramoderne. Les produits sélectionnés sont intégrés dans les équipements existants, mis en service, entretenus et maintenus et bénéficient de notre service après-vente. Ainsi, nous sommes en mesure de fournir des solutions innovantes qui répondent aux besoins de nos clients.

Les systèmes Eltex vous intéressent ? N'hésitez pas à nous contacter. Nous vous présenterons volontiers d'autres solutions électrostatiques novatrices, les champs d'application individuels ainsi que notre service technique.

Votre interlocuteur Eltex local :

ELEX Industrie

HELIOPARC 68 - 100 E rue Marie Louise
 68850 STAFFELFELDEN

Tél. 03 89 35 61 10

info@elex-industrie.com

www.elex-industrie.com

