



eltex

electrostatic
innovations



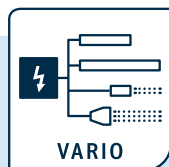
blueBAR R50

Electrode robuste et polyvalente

Le conducteur de terre isolé intégré dans le profil de l'électrode blueBAR R50 renforce le champ E et permet d'obtenir une puissance de décharge active nettement plus élevée. Les pointes découplées par résistance garantissent une bonne décharge et rendent l'électrode absolument résistante aux courts-circuits et aux contacts.

Les avantages en un coup d'œil

- grande portée de charge ; par conséquent, grande efficacité de décharge en profondeur
- grande puissance de décharge grâce à des câbles de mise à la terre isolés et brevetés
- sécurité accrue grâce à une décharge passive quand les alimentations sont hors tension
- pas de danger d'électrocution si contact avec les pointes (≤ 10 pointes)



Convient pour le raccordement d'un ou plusieurs composants de décharge Eltex :



POWER IONIZER



BASE IONIZER ES60



COMPACT IONIZER ES24

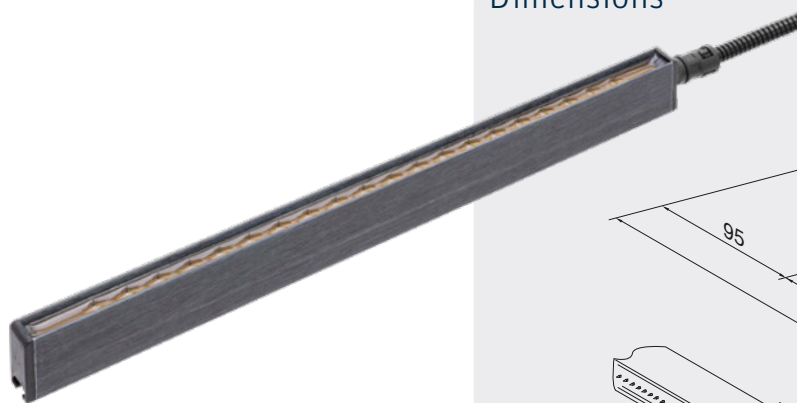


blueBAR R50

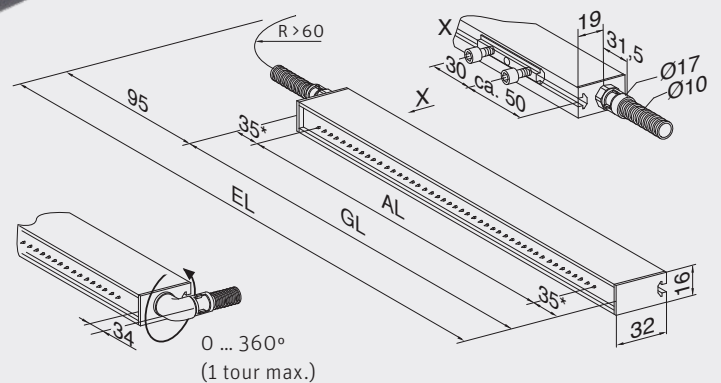
Informations techniques

Corps de l'électrode	plastique renforcé par fibres de verre
Masse de scellage	polyuréthane, UL-94 V-0
Pointes d'émission	acier inoxydable
Accessoires de montage	écrous coulissants en plastique
Temp. ambiante de fonctionnement	0 ... +80 °C
Humidité ambiante	humidité relative maxi 70 %, sans condensation
Longueurs actives disponibles	15 – 5910 mm par incréments de 15 mm
Dimensions	16 x 32 mm, max. longueur 5980 mm
Poids	env. 0,75 kg/m
Tension d'alimentation	max. 6 kV AC
Alimentation en haute tension	axial ou radial (rotatif sur 360°)
Courant de court-circuit par pointe	max. 0,046 mA
Protection anti-contact	selon EN 61140
Homologation	en option : UL

Dimensions



EL = Longueur de montage
AL = Longueur active
GL = Longueur totale

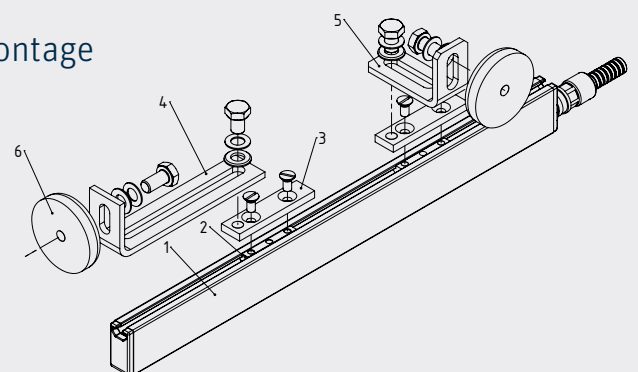


Écrous à encoches

Volume de livraison par rapport à sur la longueur totale
jusqu'à 1 m : 2 pièces / électrode
jusqu'à 2 m : 3 pièces / électrode
jusqu'à 3 m : 4 pièces / électrode
jusqu'à 4 m : 5 pièces / électrode
jusqu'à 5 m : 6 pièces / électrode
jusqu'à 6 m : 7 pièces / électrode

Les écrous coulissants (2) sont inclus dans la livraison. Il existe en outre une plaque d'adaptation M8 (3) ou un support complet HA50, disponible avec un angle court (5) ou long (4), avec ou sans aimant (6).

Options de montage



Eltex entretient des relations étroites et continues avec les utilisateurs. L'échange ouvert d'informations donne naissance à des solutions personnalisées. Tous nos projets font l'objet d'une analyse commune des problèmes posés, d'une planification générale et détaillée et d'une production ultramoderne. Les produits sélectionnés sont intégrés dans les équipements existants, mis en service, entretenus et maintenus et bénéficient de notre service après-vente. Ainsi, nous sommes en mesure de fournir des solutions innovantes qui répondent aux besoins de nos clients.

Les systèmes Eltex vous intéressent ? N'hésitez pas à nous contacter. Nous vous présenterons volontiers d'autres solutions électrostatiques novatrices, les champs d'application individuels ainsi que notre service technique.

Votre interlocuteur Eltex local :

ELEX Industrie

HELIOPARC 68 - 100 E rue Marie Louise
 68850 STAFFELFELDEN

Tél. 03 89 35 61 10

info@elex-industrie.com

www.elex-industrie.com

