

eltex

electrostatic
innovations



Électrode de charge R120

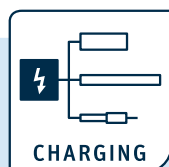
Profil compact pour le modèle d'entrée de gamme

L'électrode de charge R120, particulièrement petite et économique, allie le savoir-faire éprouvé d'Eltex à un prix avantageux.

Avec ses dimensions compactes, la R120 s'adapte à une multitude d'applications.

Les avantages en un coup d'œil

- Profil d'électrode fin
- Pointes en acier inoxydable
- Limitation du courant par des résistances placées en amont



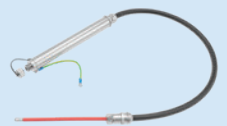
Convient pour le raccordement d'un ou de plusieurs composants de charge Eltex :



POWER CHARGER PC



DISTRIBUTEUR
HAUTE TENSION PCV/4



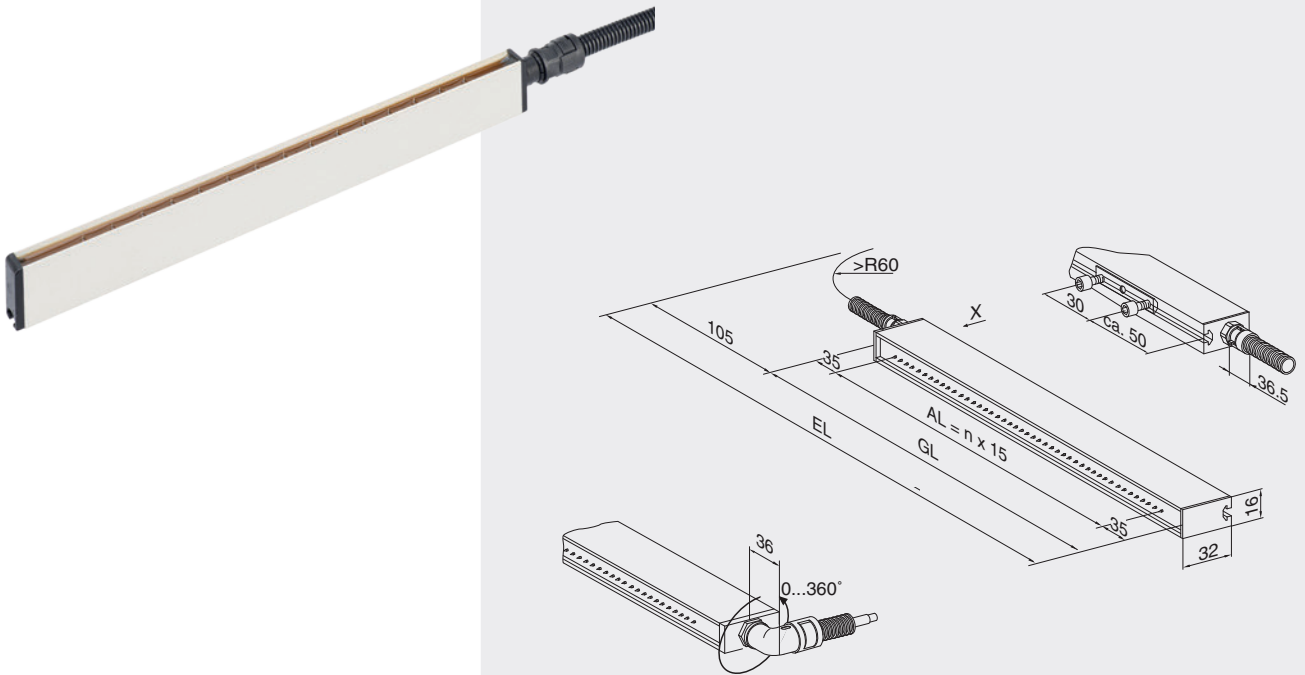
CÂBLE DE RALLONGE
KA/YY

Électrode de charge R120

Informations techniques

Corps de l'électrode	plastique renforcé de fibres de verre
Masse de scellage	PU, UL-94 V0
Pointes d'émission	acier inoxydable
Matériel de montage	écrous coulissants en plastique ou en métal
Température ambiante	0...+60°C (+32...+140°F)
Humidité ambiante	humidité maximale relative 60 %, sans condensation
Dimensions	16 x 32 mm, longueur max. 3985
Longueurs actives disponibles	15 – 3915 mm par incréments de in 20 mm
Poids	env. 1 kg/m
Tension de service	max. 15 kV à max. 60 kV, en fonction de l'isolation
Raccordement haute tension	axial ou radial
Homologation	version UL disponible

Dimensions



AL = Longueur active
 GL = Longueur totale
 EL = Longueur de montage
 n = nombre entier, déterminant la longueur active

Eltex entretient des relations étroites et continues avec les utilisateurs. L'échange ouvert d'informations donne naissance à des solutions personnalisées. Tous nos projets font l'objet d'une analyse commune des problèmes posés, d'une planification générale et détaillée et d'une production ultramoderne. Les produits sélectionnés sont intégrés dans les équipements existants, mis en service, entretenus et maintenus et bénéficient de notre service après-vente. Ainsi, nous sommes en mesure de fournir des solutions innovantes qui répondent aux besoins de nos clients.

Les systèmes Eltex vous intéressent ? N'hésitez pas à nous contacter. Nous vous présenterons volontiers d'autres solutions électrostatiques novatrices, les champs d'application individuels ainsi que notre service technique.

Votre interlocuteur Eltex local :

ELEX Industrie

HELIOPARC 68 - 100 E rue Marie Louise
 68850 STAFFELFELDEN

Tél. 03 89 35 61 10

info@elex-industrie.com

www.elex-industrie.com

