



**ellex**

electrostatic  
innovations



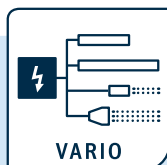
## IONIZER ES53

### Décharge sûre, même en zone EX

L'appareil d'alimentation haute tension IONIZER ES53 assure la décharge active des perturbations électrostatiques dans les zones à risque d'explosion. Le IONIZER ES53 répond aux exigences actuelles pour l'exploitation d'électrodes de décharge Ex dans les zones à risque d'explosion.

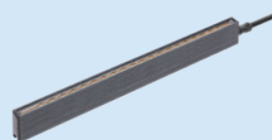
#### Les avantages en un coup d'œil

- 5 sorties haute tension enfichables
- Tension de sortie stable de 5 kV AC
- Exécution solide en IP54
- Surveillance du fonctionnement et de l'encrassement des électrodes avec 2 contacts de signalisation sans potentiel (en option)



VARIO

Convient pour le raccordement d'un ou plusieurs composants de décharge Eltex :



E-Electrodes de décharge



E-Pistolets de soufflage

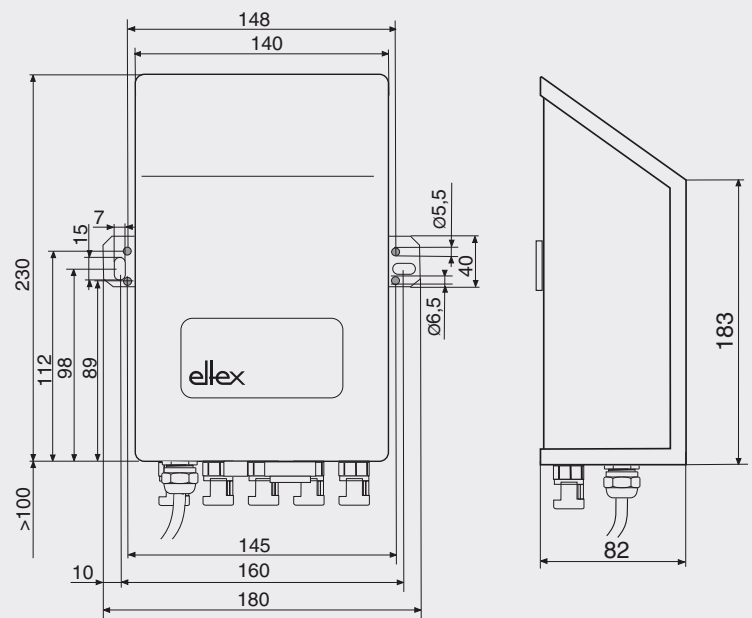


## IONIZER ES53

### Informations techniques

<b>Entrée</b>	
Alimentation en tension	115 ou 230 V AC 50/60 Hz
Puissance absorbée	80 VA maximal
<b>Connectivité</b>	
Mise en service	interrupteur marche/arrêt illuminé
Interfaces	en option : Digital (2 contacts sans potentiel)
<b>Puissance de sortie</b>	
Tension de sortie	5 kV AC
Courant	max. 6,2 mA
Fréquence	50/60 Hz
Connexions enfichables	5
<b>Caractéristiques</b>	
Équilibre ionique	avec ou sans diode de paramétrage
Surveillance fonctionnement	en option
Surveillance de l'encrassement	en option
Mode passif	lorsque le bloc d'alimentation est éteint
<b>Données principales</b>	
Type de boîtier	Tôle d'acier avec fixation murale
Température ambiante	ES53: 0...+60 °C, ES53US: 0...+40 °C
Protection	IP54 selon EN 60529
Dimensions de boîtier[LxlxH]	230 x 180 x 82 mm
Poids	ca. 4 kg
Autorisations	UL(ES53US)

### Dimensions





Eltex entretient des relations étroites et continues avec les utilisateurs. L'échange ouvert d'informations donne naissance à des solutions personnalisées. Tous nos projets font l'objet d'une analyse commune des problèmes posés, d'une planification générale et détaillée et d'une production ultramoderne. Les produits sélectionnés sont intégrés dans les équipements existants, mis en service, entretenus et maintenus et bénéficient de notre service après-vente. Ainsi, nous sommes en mesure de fournir des solutions innovantes qui répondent aux besoins de nos clients.

Les systèmes Eltex vous intéressent ? N'hésitez pas à nous contacter. Nous vous présenterons volontiers d'autres solutions électrostatiques novatrices, les champs d'application individuels ainsi que notre service technique.

Votre interlocuteur Eltex local :

### **ELEX Industrie**

HELIOPARC 68 - 100 E rue Marie Louise  
 68850 STAFFELFELDEN

Tél. 03 89 35 61 10

info@elex-industrie.com

www.elex-industrie.com

