



eltex

electrostatic
innovations



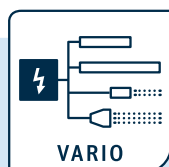
IONIZER ES51

Un appareil robuste et polyvalent avec une grande puissance de raccordement

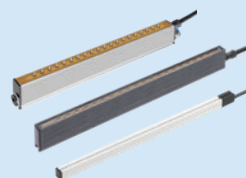
Le IONIZER ES51 fonctionne avec la technologie Eltex éprouvée. L'appareil dispose d'un affichage LED pour la signalisation des fonctions et des défauts et est équipé d'une interface digitale. Pour un bon équilibre des ions, l'appareil est disponible avec ou sans diode de paramétrage.

Les avantages en un coup d'œil

- 5 sorties haute tension enchâssables
- Tension de sortie stable de 5 kV AC
- Exécution solide en IP54
- Surveillance du fonctionnement et de l'encrassement des électrodes avec 2 contacts de signalisation sans potentiel (en option)



Convient pour le raccordement d'un ou plusieurs composants de décharge Eltex :



Électrodes de décharge



Buses de soufflage d'ions



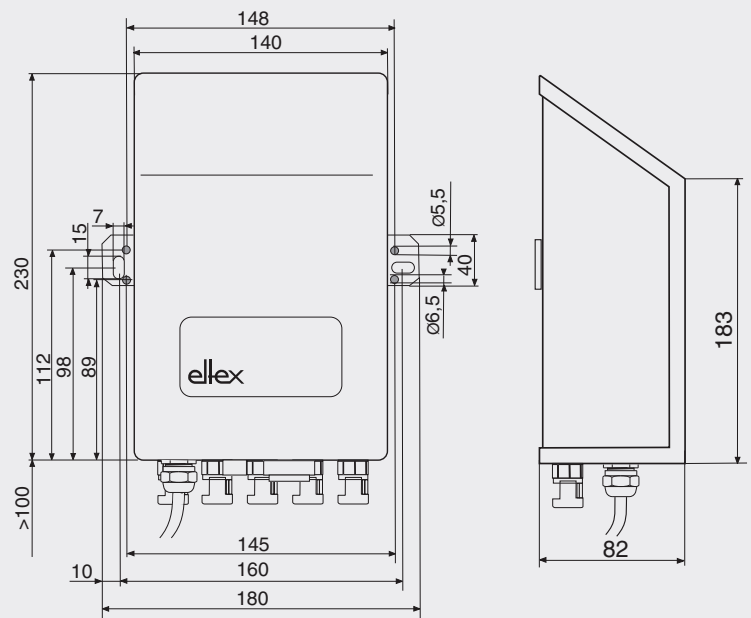
Pistolets de soufflage

IONIZER ES51

Informations techniques

Entrée	
Alimentation en tension	115 ou 230 V AC 50/60 Hz
Puissance absorbée	80 VA maximal
Connectivité	
Mise en service	interrupteur marche/arrêt illuminé
Interfaces	en option : Digital (2 contacts sans potentiel)
Puissance de sortie	
Tension de sortie	5 kV AC
Courant	max. 6,2 mA
Fréquence	50/60 Hz
Connexions enfichables	5
Caractéristiques	
Équilibre ionique	avec ou sans diode de paramétrage
Surveillance fonctionnement	en option
Surveillance de l'encrassement	en option
Mode passif	lorsque le bloc d'alimentation est éteint
Données principales	
Type de boîtier	Tôle d'acier avec fixation murale
Température ambiante	ES51: 0 °C...+60 °C, ES51US:0°C...+40 °C
Protection	IP 54 selon EN 60529
Dimensions de boîtier [LxlxH]	230 x 180 x 82 mm
Poids	env. 4 kg
Autorisations	UL (ES51US)

Dimensions



Eltex entretient des relations étroites et continues avec les utilisateurs. L'échange ouvert d'informations donne naissance à des solutions personnalisées. Tous nos projets font l'objet d'une analyse commune des problèmes posés, d'une planification générale et détaillée et d'une production ultramoderne. Les produits sélectionnés sont intégrés dans les équipements existants, mis en service, entretenus et maintenus et bénéficient de notre service après-vente. Ainsi, nous sommes en mesure de fournir des solutions innovantes qui répondent aux besoins de nos clients.

Les systèmes Eltex vous intéressent ? N'hésitez pas à nous contacter. Nous vous présenterons volontiers d'autres solutions électrostatiques novatrices, les champs d'application individuels ainsi que notre service technique.

Votre interlocuteur Eltex local :

ELEX Industrie

HELIOPARC 68 - 100 E rue Marie Louise
 68850 STAFFELFELDEN

Tél. 03 89 35 61 10

info@elex-industrie.com

www.elex-industrie.com

