

Les charges électrostatiques se développant au cours du processus de production génèrent souvent des charges parasites, entravant ainsi la vitesse de fabrication et la qualité des produits.

La buse soufflante de décharge R35 et le pistolet soufflant de décharge PR35 se caractérisent par une très grande efficacité de neutralisation.

La buse soufflante de décharge est utilisée pour une installation fixe et le pistolet soufflant de décharge convient pour une utilisation manuelle.

En outre, la buse soufflante ou le pistolet soufflant de décharge permet de neutraliser avec efficacité les surfaces chargées liant les particules de poussière, et par conséquent de dépoussiérer ces surfaces avant leur façonnage.

Grâce à la réalisation compacte de la buse soufflante de décharge ainsi qu'à son haut degré d'efficacité, elle peut être mise en oeuvre dans de multiples applications.

Avantages :

- décharge très efficace
- conception compacte
- fonction d'adaptateur
- dimensions réduites
- montage aisé
- buses d'air à flux optimisé

Information technique



F00023y

Buse soufflante de décharge R35 **Pistolet soufflant de décharge PR35**

TI-f-2035-0403



**electrostatic
innovations**



Caractéristiques techniques

Corps de l'électrode	plastique						
Pointes d'émission	acier surfin, à courant limité et basse capacité						
Tension de service	5 kV, 50/60 Hz						
Courant de court-circuit par pointe d'émission/terre	0,05 mA						
Alimentation en haute tension	assurée par les alimentations Eltex, tension de service 5 kV AC						
Température ambiante de fonctionnement	0...+80 °C (+32...+176 °F) avec air soufflé ; température maxi de l'air soufflé : 30 °C 0...+60 °C (+32...+140 °F) sans air soufflé						
Humidité ambiante	humidité relative maxi 70 %, sans condensation						
Protection anti-contact	selon EN 61140:2002, paragraphe 5.1.6						
Montage	au moyen de clips de fixation, d'équerres de fixation ou des pattes de fixation de la buse soufflante d'ionisation						
Câble de haute tension	blindé, préconfectionné, raccord fixe						
Raccord d'air	tuyau de diamètre nominal 8 mm						
Dimensions	voir figures						
Poids	R35 : 50 g env. sans câble de haute tension PR35 : 150 g env. sans câble de haute tension						
Pression	6 bar maxi. selon version						
Filière plate version F							
Pression [bar]	1,0	2,0	3,0	4,0	5,0	6,0	
Consommation d'air [m ³ /h] (Valeurs de référence)	10,0	15,0	20,0	25,0	30,0	32,0	
Filière ronde version R							
Pression [bar]	1,0	2,0	3,0	4,0	5,0	6,0	
Consommation d'air [m ³ /h] (Valeurs de référence)	9,0	15,0	21,0	26,0	30,0	33,0	
Filière à jet ponctuel version S							
Pression [bar]	0,5	1,0	2,0	3,0	4,0	5,0	6,0
Consommation d'air [m ³ /h] (Valeurs de référence)	3,6	4,7	5,6	6,5	7,1	7,9	8,6

Différentes versions de tête soufflante d'ionisation

La tête soufflante est disponible dans les versions suivantes :

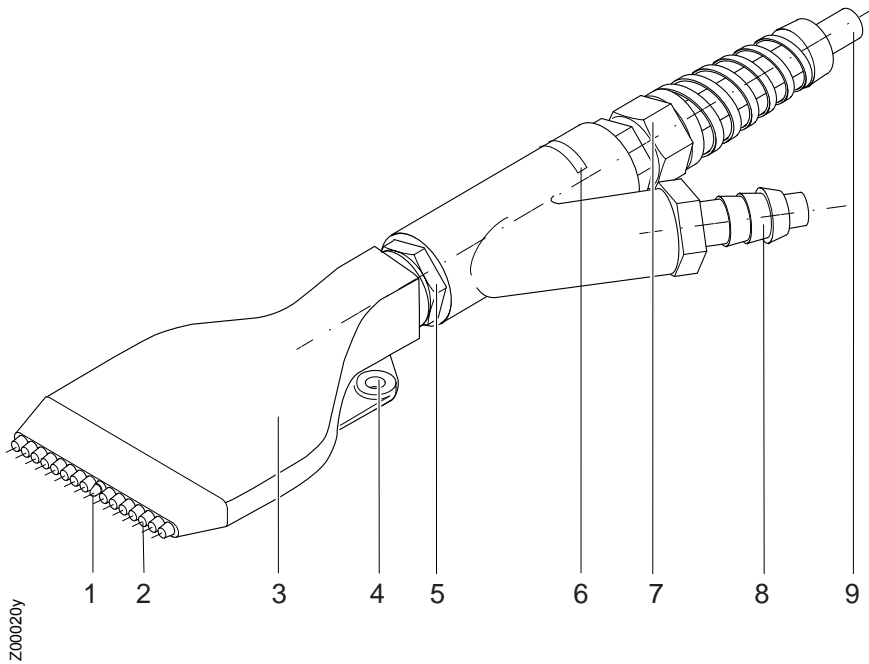
- Filière plate R35/F
- Filière ronde R35/R
- Filière à jet ponctuel R35/S

Différentes versions du pistolet soufflant d'ionisation

Le pistolet soufflant est disponible dans les versions suivantes :

- Pistolet soufflant à filière plate PR35/F
- Pistolet soufflant à filière ronde PR35/R
- Pistolet soufflant à filière à jet ponctuel PR35/S



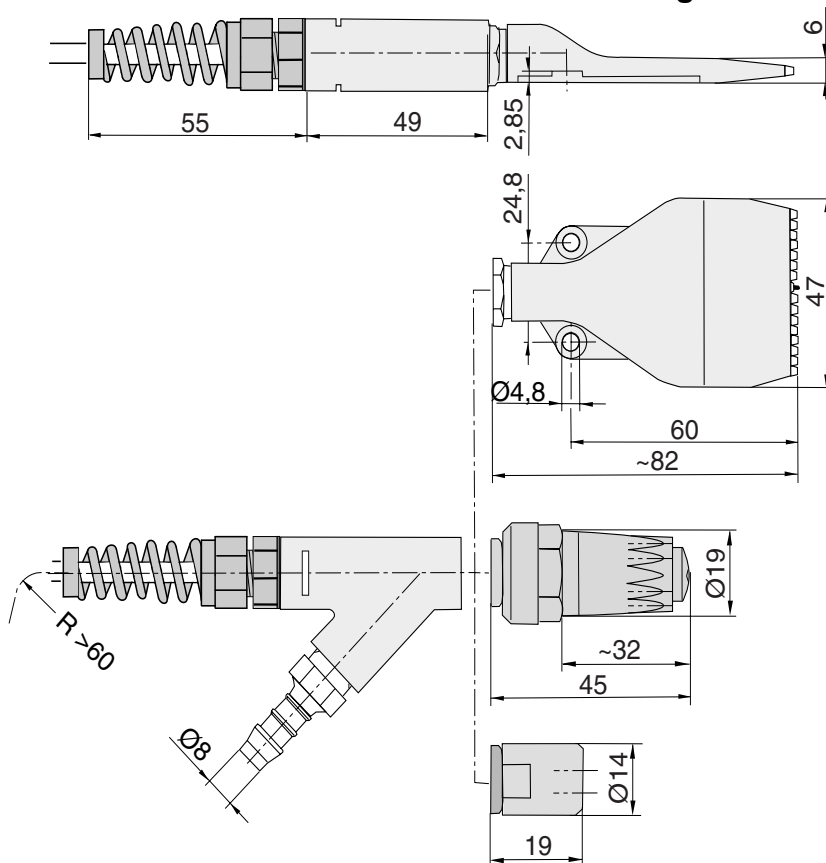


Buse soufflante R35/F

Exemple illustré :
version à filière plate

- 1 pointe d'émission
- 2 buses perforées
- 3 boîtier de la buse soufflante (filière plate)
- 4 système de fixation (uniquement pour filière plate)
- 5 contre-écrou (peut être desserré et la buse soufflante peut être tournée de 0...360°, 1 tour maxi.)
- 6 rainure pour clip de fixation
- 7 raccord vissé de câble de haute tension
- 8 raccord d'air pour tuyau d'air de diamètre nominal 8 mm
- 9 câble de haute tension

Dimensions de la buse soufflante de décharge R35



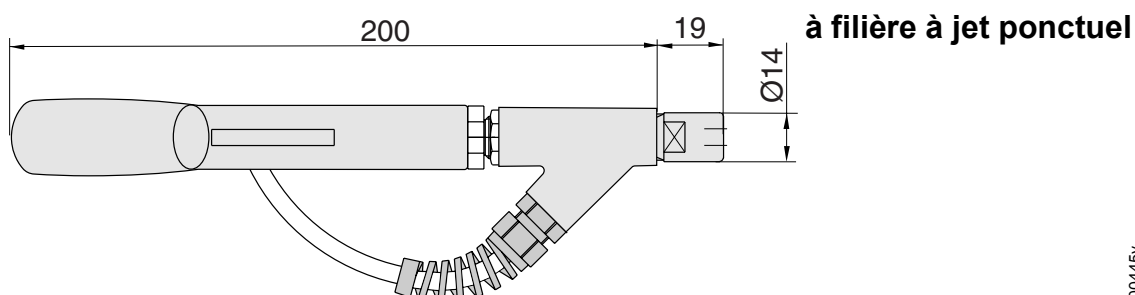
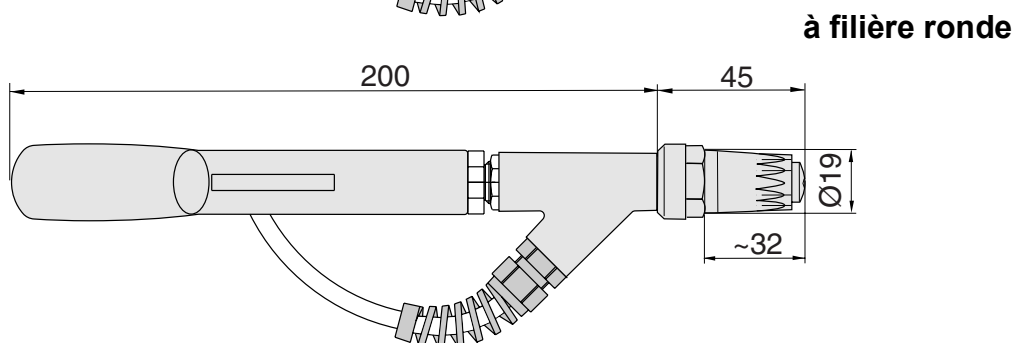
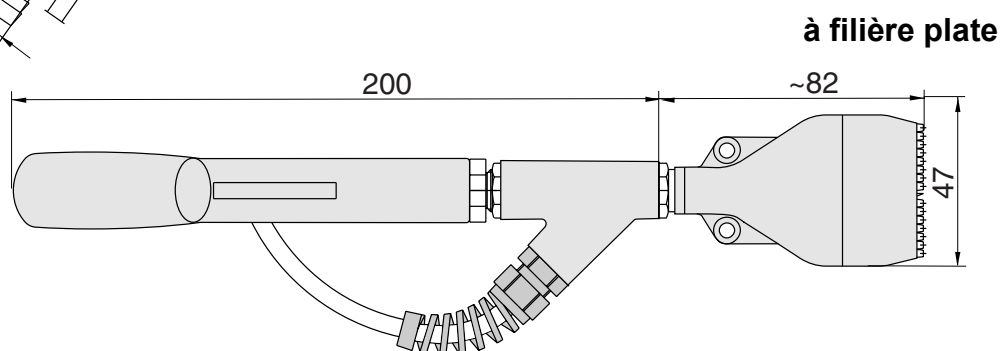
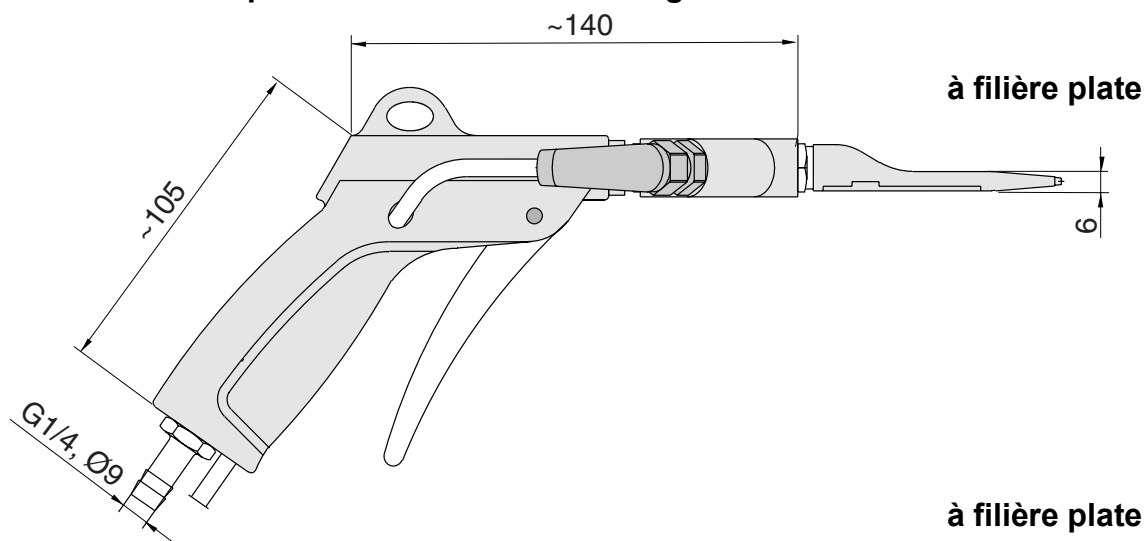
à filière plate

à filière ronde

à filière à jet ponctuel



Dimensions du pistolet soufflant de décharge PR35



Z00445y

Les figures, ci-dessus, représentent des versions que nous fournissons.
La mise en œuvre de la buse soufflante d'ionisation à titre d'adaptateur, selon accord avec Eltex, permet d'intégrer la fonction d'ionisation à des buses soufflantes courantes.

Distribué par ELEX
Route de Colmar 68700 UFFHOLTZ
Téléphone +33 (0) 389 356 110
Télécopie +33 (0) 389 356 111
eMail info@elex-industrie.com
Internet www.elex-industrie.com