

Les alimentations en haute tension ES50 génèrent la haute tension requise par les électrodes de décharge de la série R45 et R5X.

Les électrodes de décharge et l'alimentation sont notamment utilisées dans les applications où des charges électrostatiques affectent des matériaux évoluant à vitesse élevée et étant nuisibles à la production, doivent par conséquent être éliminées.

L'alimentation ES50 présente les spécificités suivantes :

- 5 prises de sortie haute tension
- tension de sortie stabilisée à 5 kV AC
- carter solide, protection IP 54
- encombrement limité
- montage aisé

Information technique



F00005y

Alimentation série ES50

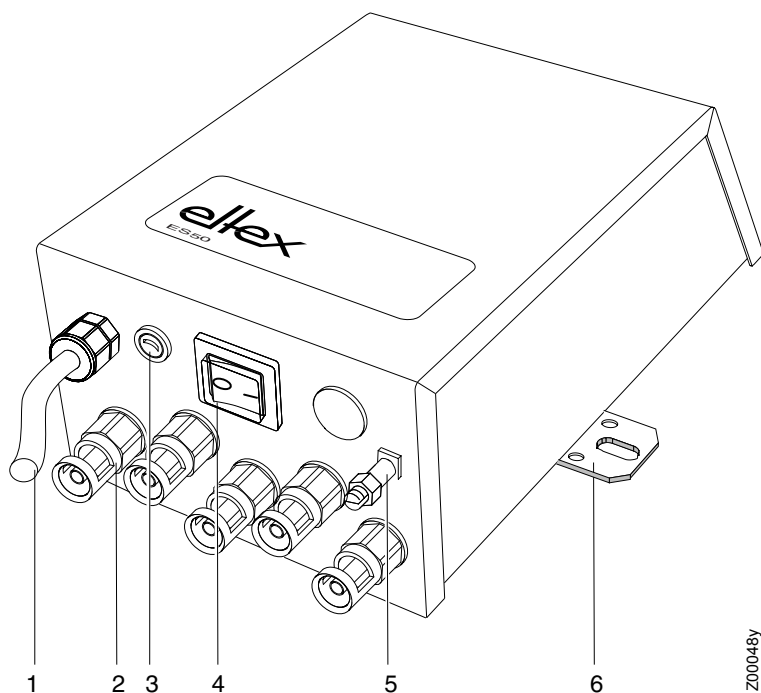
pour branchement d'électrodes de décharge à tension alternative (AC)

TI-f-2050-0403



electrostatic
innovations



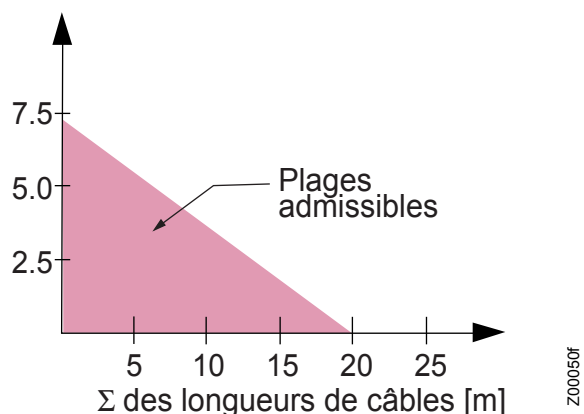


Alimentation ES50

- 1 Câble d'alimentation en tension
- 2 Raccords haute tension (5 raccords)
- 3 Fusible
- 4 Interrupteur MARCHÉ/ARRÊT (MARCHÉ = allumé)
- 5 Prise de terre
- 6 Système de fixation

Z00048y

Eléments de fonction de l'alimentation ES50



Z00050f

Charge admissible de l'alimentation

La longueur du câble de haute tension et la longueur active de l'électrode sont limitées. En raison du blindage du câble de haute tension, le transformateur intégré à l'alimentation est soumis à une charge capacitive. La charge maximale est fonction de la longueur active totale de l'électrode et de la longueur totale de tous les câbles de haute tension connectés à une alimentation. La figure ci-contre illustre ce principe pour les électrodes R45/R5X.

Charge possible de l'alimentation en fonction de la longueur active de l'électrode et de la longueur du câble de haute tension

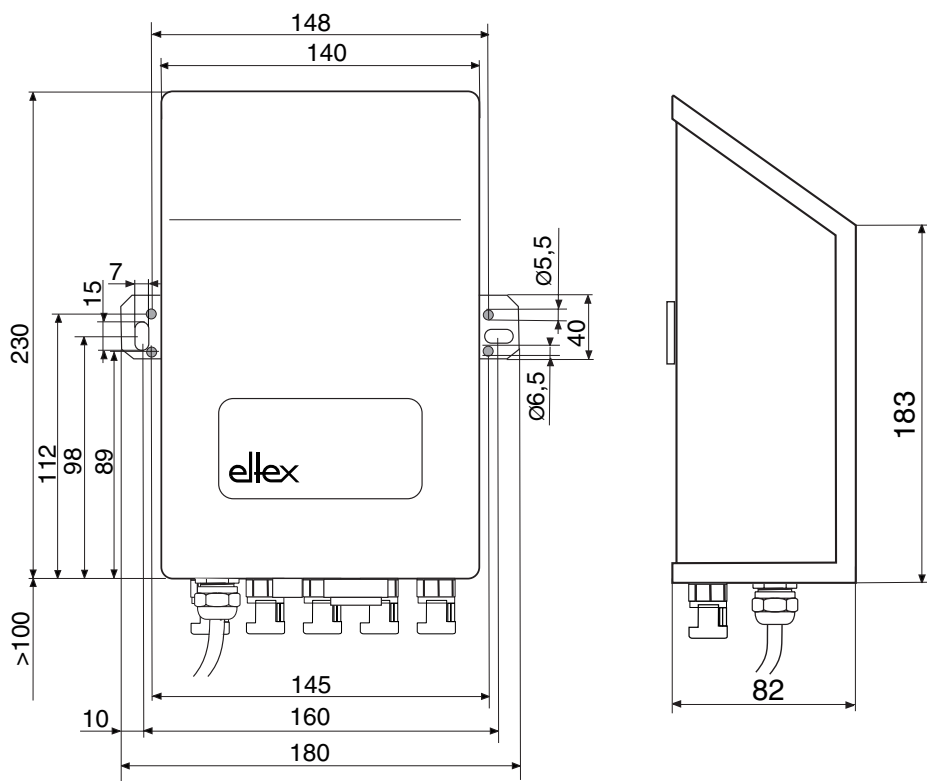
Exemple : Pour une longueur active d'électrode de 3 mètres, la longueur maximale possible des câbles est de 12 mètres.



electrostatic
innovations

Caractéristiques techniques ES50

Tension d'alimentation	230 V AC 50 Hz; 115 V AC 60 Hz
Puissance absorbée	80 VA maximal
Tension de sortie	5 kV AC
Charge admissible	en fonction de la longueur des électrodes et des câbles e haute tension
Courant de sortie	3,1 mA maxi à 5 kV
Température ambiante de fonctionnement	0...+60°C (+32...+140°F); ES50US: 0...+40°C (+32...+104°F)
Température de stockage	-20...+80°C (-4...+176°F)
Humidité ambiante	humidité relative maxi 80%, sans condensation
Câble de branchement	d'env. 2,5 m avec fiche de sécurité conforme aux normes du pays d'utilisation
Fusible (circuit primaire)	voir plaquette signalétique
Raccord de terre	borne de terre sur le carter
Raccords haute tension	5 prises enfichables
Carter	tôle d'acier avec fixation murale
Protection	IP 54 selon EN 60529
Dimensions	230 x 140 x 82 mm (haut. x larg. x prof.), (voir fig.)
Poids	env. 4 kg
Homologation UL (ES50US)	File No. E227156



Z00040y + Z00042y



Dimensions ES50

Entreprises et représentations Eltex



ELEX - SARL / SIRET : 484 002 571 000 12 / TVA : FR 78 484 002 571
Route de Colmar 68700 UFFHOLTZ (CERNAY) - Tél. +33(0) 389 356 110 Fax +33(0) 389 356 111
info@elex-industrie.com / www.elex-industrie.com