

## Information technique

Le générateur de haute tension KNH18 est une unité universelle d'alimentation de haute tension conçue pour toutes sortes d'applications à haute tension ainsi que pour les électrodes de charge Eltex à tension continue.

La tension de sortie du générateur de haute tension KNH18 se règle au moyen du bouton tournant situé sur le panneau avant.

La haute tension est libérée par un signal externe 24 V. Le fonctionnement de l'appareil est signalé par la lampe témoin située sur le panneau avant.

Le générateur a deux sorties de haute tension. Il peut être connecté à davantage de consommateurs en connectant un boîtier de distribution.

Le courant de sortie maximum est de 1,3 mA.

Le carter du générateur est en tôle d'acier très robuste. Il convient pour le montage mural ou sur table.



F00021y

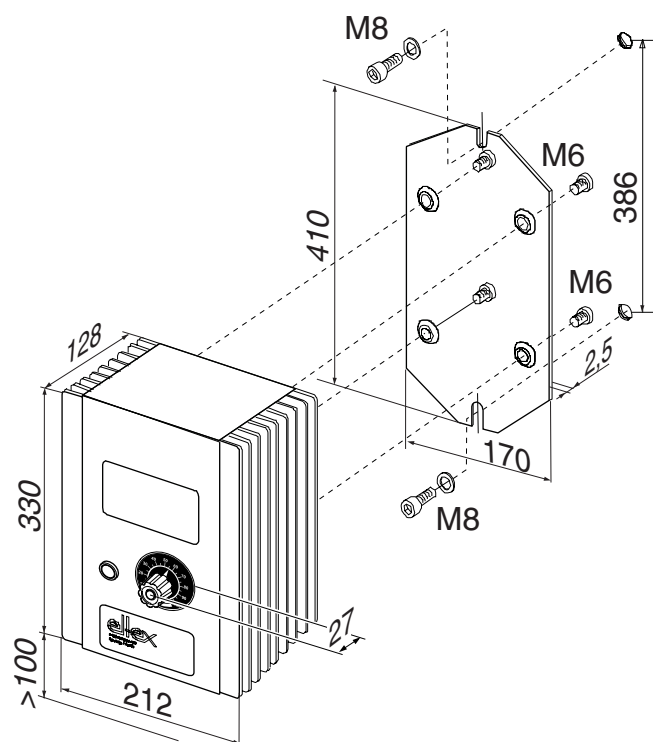
## Générateur de haute tension KNH18

TI-f-3018-0309



## Caractéristiques techniques KNH18

Tension de sortie	0...+25 kV DC $\pm 10\%$ (KNH18Pxx) 0...-25 kV DC $\pm 10\%$ (KNH18Nxx) réglable par bouton tournant
Part AC de la tension de sortie	$\leq 25\%$ pour $U_{\max}$ et $I_{\max}$
Courant de sortie	1,3 mA maxi.
Mode de service	tension constante
Tension d'alimentation	230 VAC $\pm 10\%$ , 50 Hz (KNH18x2x) 115 VAC $\pm 10\%$ , 60 Hz (KNH18x1x)
Fusible	Type de fusible mentionné sur la plaque signalétique
Puissance absorbée	75 VA maxi.
Carter	Tôle d'acier de 1,5 mm, peinte, aluminium anodisé
Protection	IP 42
Température ambiante de fonctionnement	0 °C...+60 °C (+32 °F...+140 °F)
Température de stockage	-20 °C...+70 °C (-4 °F...+158 °F)
Humidité ambiante	80% hum. rel. maxi sans condensation
Dimensions avec fixation murale	410 x 212 x 162 mm (h x l x prof.)
Poids	10,5 kg



00181y



**electrostatic  
innovations**

Elex-Industrie  
Route de Colmar 68700 CERNAY  
Téléphone +33 (0) 389 356 110  
Télécopie +33 (0) 389 356 111  
eMail [info@elex-industrie.com](mailto:info@elex-industrie.com)  
Internet [www.elex-industrie.com](http://www.elex-industrie.com)