

Les alimentations en haute tension Eltex ES51 génèrent la haute tension requise par les électrodes de décharge de la série R5X.

Les électrodes de décharge et l'alimentation ES51 sont notamment utilisées dans les applications où des charges électrostatiques affectent des matériaux évoluant à vitesse élevée et étant nuisibles à la production, doivent par conséquent être éliminées.

L'alimentation ES51 présente les spécificités suivantes :

- 5 prises de sortie haute tension
- tension de sortie stabilisée à 5 kV AC
- encombrement limité
- montage aisé
- carter solide, protection IP 54
- surveillance des signaux de défaut et d'encrassement affectant les électrodes par contacts sans potentiel (en option)

Information technique



F00004y

Alimentation Série ES51

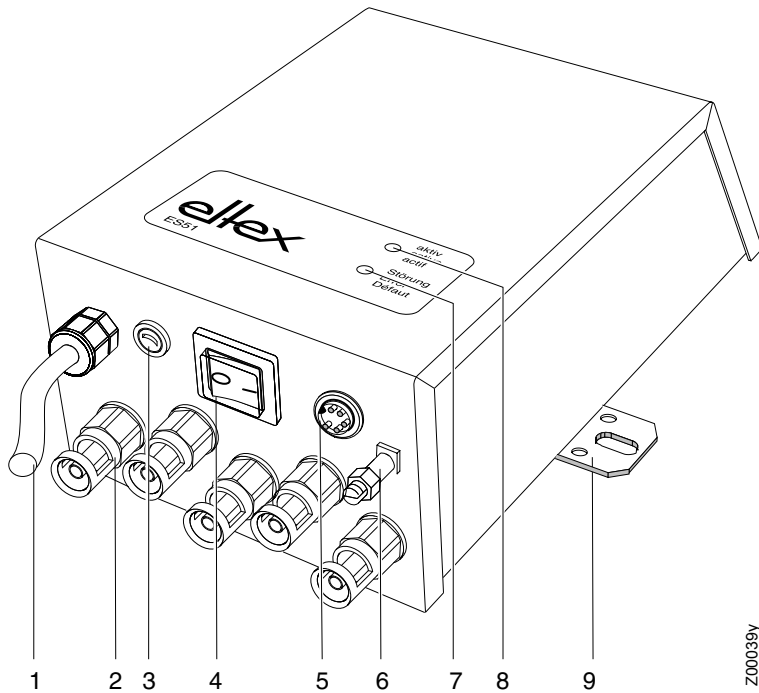
pour branchement d'électrodes de décharge à tension alternative (AC)

TI-f-2014-0403



electrostatic
innovations



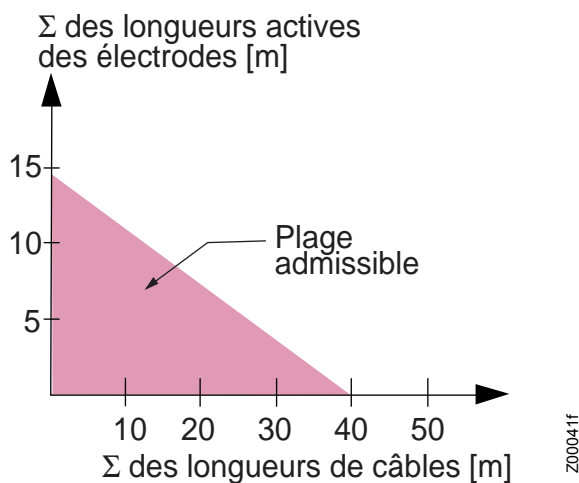


Alimentation ES51

- 1 Câble d'alimentation en tension
- 2 5 raccords haute tension
- 3 Fusible
- 4 Interrupteur MARCHÉ/ARRÊT (MARCHÉ = allumé)
- 5 Fiche pour signaux de défaut *
- 6 Prise de terre
- 7 Diode rouge, message de défaut*
- 8 Diode verte, haute tension présente*
- 9 Système de fixation

* uniquement en mode de surveillance des signaux de défaut et d'encrassement

Eléments de fonction de l'alimentation en haute tension ES51



Charge possible de l'alimentation ES51 en fonction de la longueur active de l'électrode et de la longueur du câble de haute tension

Exemple : Pour une longueur active d'électrode de 3 mètres, la longueur maximale possible des câbles est de 32 mètres.

Charge de l'alimentation

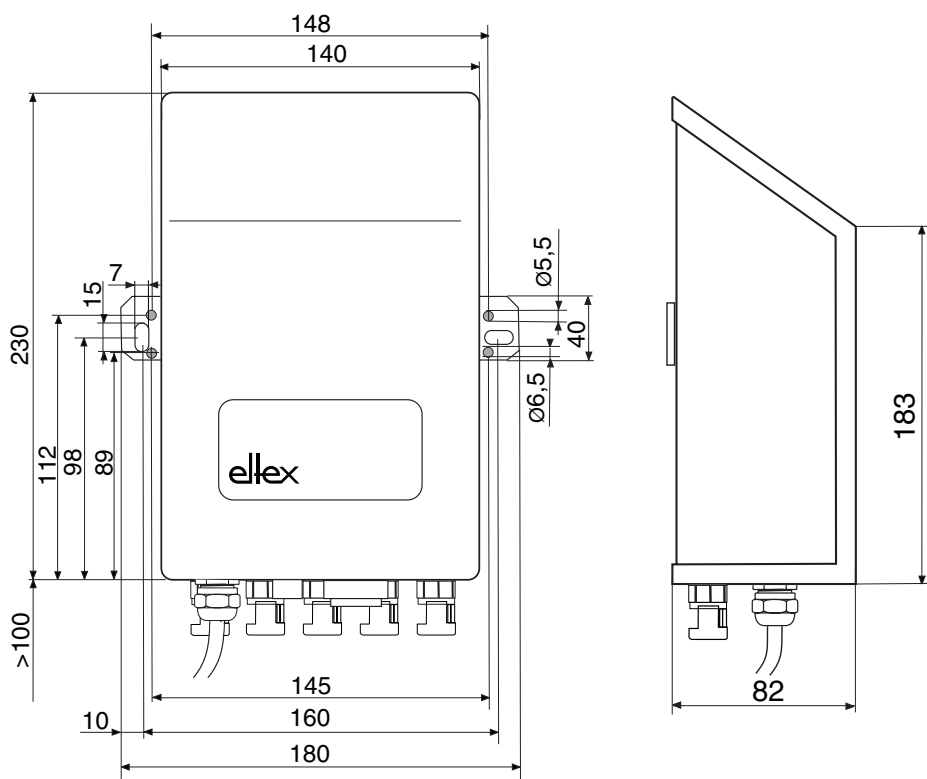
La longueur du câble de haute tension et la longueur active de l'électrode sont limitées. En raison du blindage du câble de haute tension, le transformateur intégré à l'alimentation est soumis à une charge capacitive. La charge maximale est fonction de la longueur active totale de l'électrode et de la longueur totale de tous les câbles de haute tension connectés à une alimentation. La figure ci-contre illustre ce principe pour les électrodes R5X.



electrostatic
innovations

Caractéristiques techniques ES51

Tension d'alimentation	230 V AC 50 Hz ; 115 V AC 60 Hz ;
Puissance absorbée	80 VA maxi
Tension de sortie	5 kV AC; ES51/K: 3,5 kV AC
Charge admissible	fonction de la longueur des électrodes et des câbles de haute tension
Courant de sortie	6,2 mA maxi à 5 kV
Température ambiante de fonctionnement	0...+60°C (+32...+140°F); ES51US: 0...+40°C (+32...+104°F)
Température de stockage	-20...+80°C (-4...+176°F)
Humidité ambiante	humidité relative maxi 80%, condensation non admissible
Signaux de défaut et d'encrassement (en option)	2 contacts sans potentiel, charge maxi 250 V AC/1 A ou 24 V DC/0,5 A LED verte (haute tension active) ou rouge (Défaut) sur le panneau frontal
Câble de branchement secteur	d'env. 2,5 m avec fiche de sécurité conforme aux normes du pays d'utilisation
Fusible (circuit primaire)	voir plaquette signalétique
Raccord de terre	borne de terre sur le carter
Raccords haute tension	5 prises enfichables
Carter	tôle d'acier avec fixation murale
Protection	IP 54 selon EN 60529
Dimensions	230 x 140 x 82 mm (haut. x larg. x prof.) (voir fig.)
Poids	4 kg env.
Homologation UL	File No. E227156



Z00040y + Z00042y

Dimensions ES51



Entreprises et représentations Eltex

Les adresses actualisées
de toutes nos représentations
se trouvent sur notre
site internet www.eltex.com



ELEX - SARL / SIRET : 484 002 571 000 12 / TVA : FR 78 484 002 571

Route de Colmar 68700 UFFHOLTZ (CERNAY) - Tél. +33(0) 389 356 110 Fax +33(0) 389 356 111
info@elix-industrie.com / www.elix-industrie.com

**electrostatic
innovations**