

Les charges électrostatiques se développant au cours du processus de production génèrent souvent des charges parasites, entravant ainsi la vitesse de fabrication et la qualité des produits.

La buse soufflante de décharge R36 et le pistolet soufflant de décharge PR36 se caractérisent par une très grande efficacité de neutralisation.

La buse soufflante de décharge est utilisée pour une installation fixe et le pistolet soufflant de décharge convient pour une utilisation manuelle.

En outre, la buse soufflante ou le pistolet soufflant de décharge permet de neutraliser avec efficacité les surfaces chargées liant les particules de poussière, et par conséquent de dépeussier ces surfaces avant leur façonnage.

Grâce à la réalisation compacte de la buse soufflante de décharge ainsi qu'à son haut degré d'efficacité, elle peut être mise en oeuvre dans de multiples applications.

Avantages :

- décharge très efficace
- conception compacte
- fonction d'adaptateur
- dimensions réduites
- montage aisé
- buses d'air à flux optimisé

Information technique



Buse soufflante de décharge R36 Pistolet soufflant de décharge PR36

TI-f-2043-0612



electrostatic
innovations



Caractéristiques techniques

Corps de l'électrode	plastique
Pointes d'émission	tungstène, à courant limité et basse capacité
Tension de service	5 resp. 6 kV, 50/60 Hz
Courant de court-circuit par pointe d'émission/terre	0,05 mA
Alimentation en haute tension	assurée par les alimentations Eltex, tension de service 6 kV AC maxi
Température ambiante de fonctionnement	0...+80 °C (+32...+176 °F) avec air soufflé ; température maxi de l'air soufflé : 30 °C 0...+60 °C (+32...+140 °F) sans air soufflé
Humidité ambiante	humidité relative maxi 70 %, sans condensation
Protection anti-contact	sécurité anti-contact selon EN 61140:2003, paragraphe 5.1.6
Montage	au moyen des pattes de fixation du corps de l'électrode
Connexion de haute tension	Branchement à des câbles de haute tension Eltex blindés, avec gaine protectrice : connecteur x, sans gaine protectrice : connecteur y
Raccord d'air	tuyau de diamètre nominal 8 mm
Dimensions	voir figures
Poids	R36/_F : 50 g env, PR36/NF : 150 g env sans câble de haute tension
Pression	6 bar maxi., pour R36/_W et PR36/_W 1 bar maxi.
Consommation d'air [m³/h]	Valeurs de référence
Pression [bar]	0,5 1,0 1,5 2,0 2,5 3,0 3,5 4,0 4,5 5,0 5,5 6,0
Consommation d'air R36/_F, /_R	3 7 9 12 15 17 20 23 26 29 32 34
Consommation d'air R36/_S	3 5 7 9 11 13 16 18 20 22 24 27
Consommation d'air R36/_W	4 8 (1 bar maxi.)
Consommation d'air PR36	2 4 6 7 8 10 11 13 15 16 18 20

Versions

Buse soufflante d'ionisation R36:

Deux corps d'électrode et quatre filières différentes sont disponibles :

- Filière plate, version axiale : R36/AF, version radiale : R36/RF
- Filière ronde, version axiale : R36/AR, version radiale : R36/RR
- Filière à jet ponctuel, version axiale : R36/AS, version radiale : R36/RS
- Filière à jet compact, version axiale : R36/AW, version radiale : R36/RW

Pistolet soufflant d'ionisation PR36:

Deux pistolets soufflants et quatre filières différentes sont disponibles :

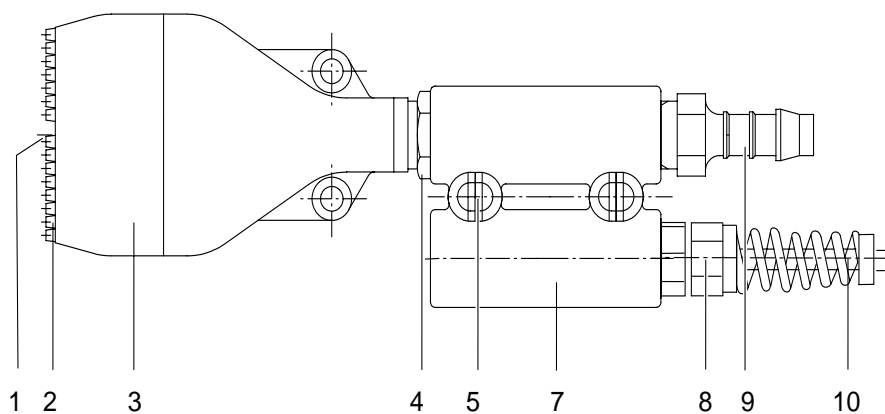
- Filière plate, sans filtre : PR36/NF, avec filtre : PR36/FF
- Filière ronde, sans filtre : PR36/NR, avec filtre : PR36/FR
- Filière à jet ponctuel, sans filtre : PR36/NS, avec filtre : PR36/FS
- Filière à jet compact, sans filtre : PR36/NW, avec filtre : PR36/FW

Le filtre à graisse permet d'éliminer les particules de graisses du piston du pistolet soufflant. L'air soufflé doit être de l'air d'appareil filtré.



electrostatic
innovations

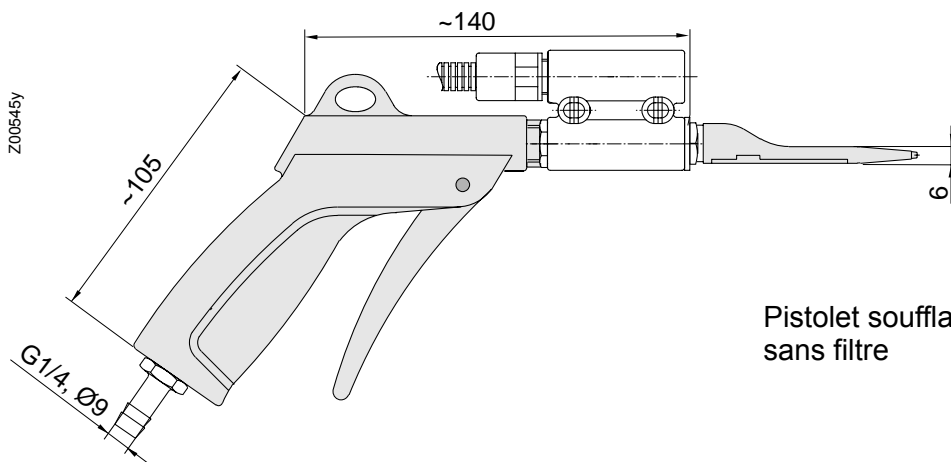
Buse soufflante R36/AF



- 1 pointe d'émission
- 2 buses perforées
- 3 buse soufflante (filière plate)
- 4 contre-écrou (peut être desserré et la buse soufflante peut être tournée de 0...360°, 1 tour maxi.)
- 5 pattes de fixation
- 7 corps de l'électrode
- 8 raccord vissé du câble
- 9 raccord d'air pour tuyau d'air de diamètre nominal 8 mm
- 10 câble de haute tension

Z00543y

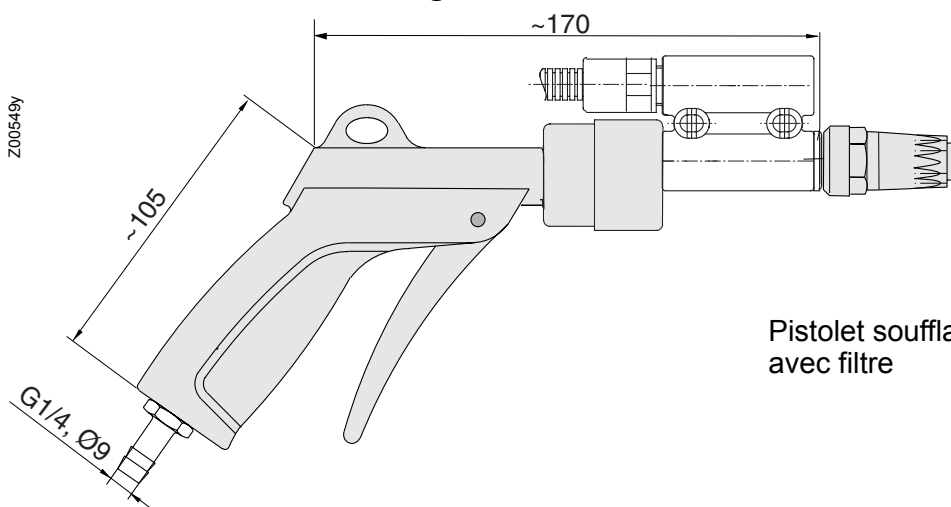
Pistolet soufflant de décharge PR36/NF



Z00545y

Pistolet soufflant à filière plate sans filtre

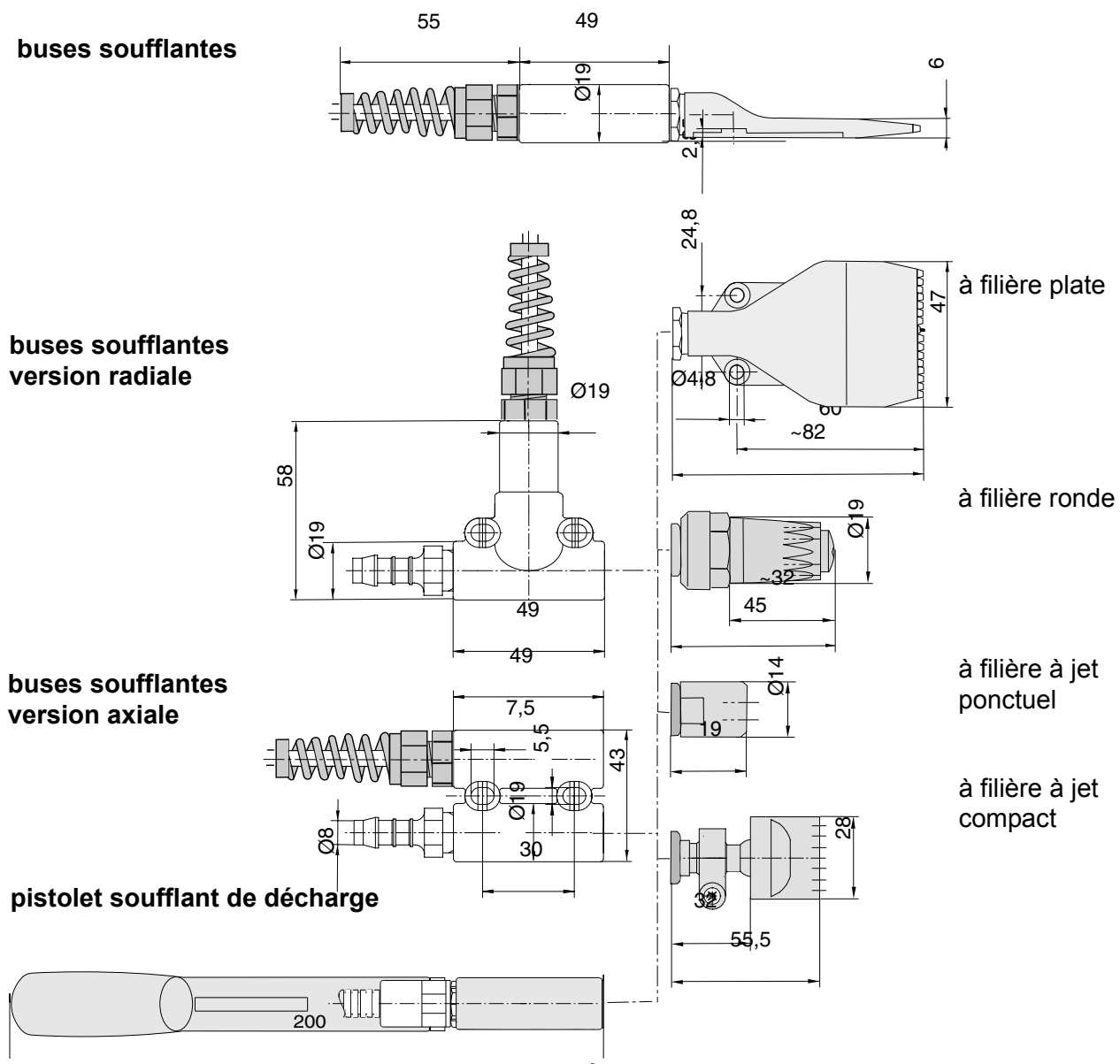
Pistolet soufflant de décharge PR36/FR



Z00548y

Pistolet soufflant à filière ronde avec filtre

Dimensions



Z00544y

Les figures, ci-dessus, représentent des versions que nous fournissons.
En accord avec Eltex, vous pouvez aussi utiliser d'autres buses.



electrostatic
innovations

Distribué par ELEX
Route de Colmar
68700 UFFHOLTZ
Tel : 03 89 35 61 10
www.eltex-industrie.com