

STEALTH

Détecteur de métal
de laboratoire / AQ



VUE GÉNÉRALE :

Les détecteurs de métaux Stealth sont conçus sur mesure pour s'adapter à toutes les applications. Les détecteurs Stealth utilisent la technologie de traitement du signal numérique et disposent d'un haut niveau de sensibilité pour détecter les contaminants ferreux, non-ferreux et inox les plus infimes. Le logiciel intégré de collecte de données, avec transfert USB, fait du détecteur Stealth un point de contrôle critique et efficace, conforme aux réglementations draconiennes de l'HACCP.

L'AVANTAGE FORTRESS :

- Utilisation simple
- Détecteur sur mesure ou dimensions standard
- Engagement « aucune obsolescence » : les détecteurs sont toujours évolutifs
- Conception modulaire ; moins de composants
- Fiabilité incomparable
- Performance exceptionnelle

CARACTÉRISTIQUES PRINCIPALES :

- Logiciel Contact Reporter Lite inclus
- Collecte de données détaillées
- Technologie de traitement du signal numérique
- Haute sensibilité de détection
- Test automatique : mode de diagnostic automatique
- Calibrage automatique
- Configuration du système en quelques secondes
- Stabilité de la mémoire flash
- Niveaux d'accès multiples avec protection par mot de passe
- Bacs de triage colorés inclus
- Détecteur de diagnostic portable pour prise de 110V

APPLICATIONS :

- Analyse des produits hors ligne
- Assurance de la qualité
- Inspection des produits en vrac
- Sépare les rejets des bons produits
- Examine minutieusement les produits à la recherche de contaminants pour en déterminer la source
- Souvent utilisé en conjonction avec les détecteurs de métal Inline Fortress

OPTIONS DISPONIBLES :

Logiciel de
communication Contact



Votre distributeur :
ELEX
5, rue Oberlach
68520 BURNHAUPT LE BAS
Tél : 03.89.35.61.10
info@elex-industrie.com

Fortress Technology (Europe) Ltd.
The Phantom Building
7 Beaumont Road, Banbury,
OX16 1RH UK
Tél: +44 (0) 1295 256 266
info@fortresstechnology.co.uk

FORTRESS
TECHNOLOGY

www.fortresstechnology.com

STEALTH

Détecteur de métal
de laboratoire / AQ



Technologie puissante de traitement du signal numérique (DSP)

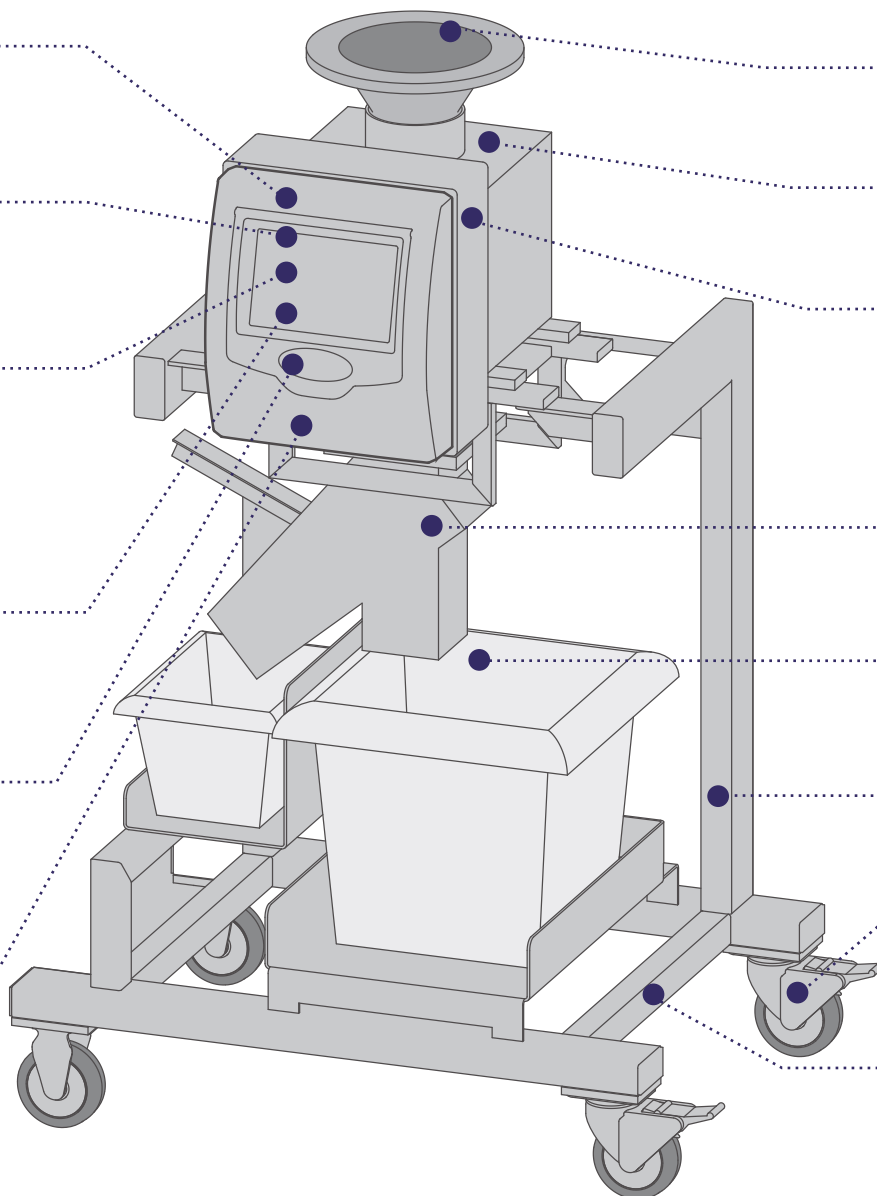
Interface conviviale et multilingue du panneau de contrôle

La bibliothèque de produits permet de mémoriser les caractéristiques de multiples produits et de les rappeler facilement

Niveaux d'accès multiples avec protection par mot de passe

Port USB pour l'accès aux rapports AQ, à la configuration et aux mises à jour du microprogramme

Double alimentation avec balance automatique et haute sensibilité



Ouverture ronde

Alarmes : sonores ou visuelles

Calibrage et test de l'assurance de la qualité (AQ) automatiques

Système de rejet à clapet

Bacs de triage colorés inclus

Châssis en acier inoxydable inclus

Roulettes avec freins pour la mobilité

Détecteur de diagnostic portable pour prise de 110V

OPTIONS ET SPÉCIFICATIONS DU DÉTECTEUR :

Construction	Aluminium peint époxy
Vanne	Acier inoxydable
Diamètre ouverture / tube	Ouverture de 109 mm de diamètre / tube de 76 mm de diamètre
Protection	Nema 4 / IP65 (Mise à niveau vers Nema 4X / IP69K)
Pression d'air	4-5 bars
Communications réseau	RS485, Ethernet / sans fil via le logiciel de communication Contact
Alimentation	90-250v monophasé, 1A, 50-60Hz

Utilisation simple. Fiabilité incomparable. Performance exceptionnelle.

FORTRESS
TECHNOLOGY