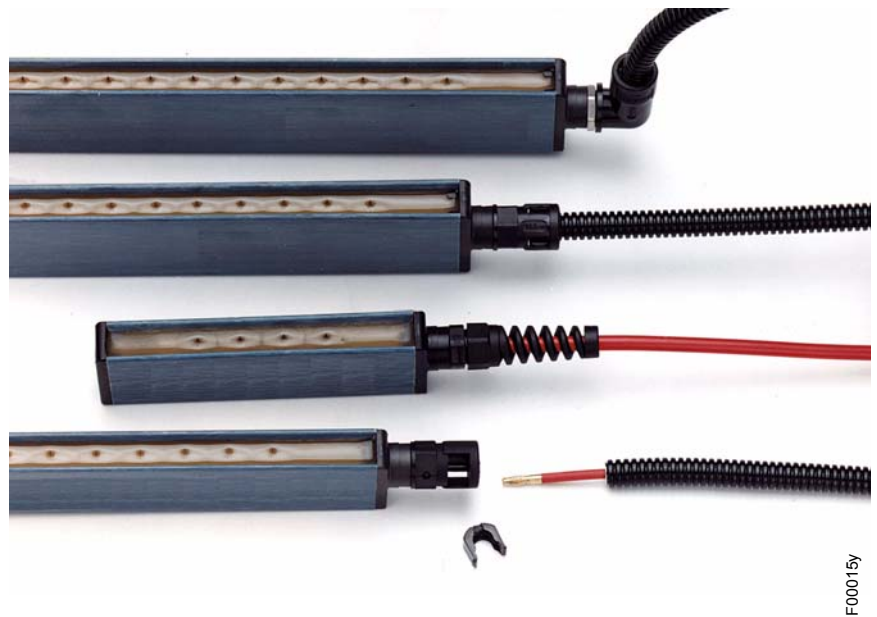


Mode d'emploi



Électrode de décharge séries R50/R51A pour tension alternative AC

BA-fr-2016-1708



Table des matières

1	Vue d'ensemble des appareils	6
2	Sécurité	8
2.1	Utilisation conforme	8
2.2	Symboles de danger	8
2.3	Sécurité du travail et sécurité de fonctionnement	9
2.4	Protection anti-contact	10
2.5	Contrôle des résistances de protection - protection anti-contact	10
2.6	Perfectionnement technique	10
3	Installation et montage	11
3.1	Montage de l'électrode de décharge	11
3.2	Longueur du câble de haute tension	15
3.3	Réglage du raccord coudé	15
3.4	Connexion du câble de haute tension à l'électrode de décharge R51A	16
4	Fonctionnement	19
4.1	Mise en service	19
4.2	Contrôle fonctionnel	19
5	Entretien	20
6	Élimination des défauts	21
7	Garantie	22
8	Caractéristiques techniques	23
9	Dimensions	24
10	Pièces détachées et accessoires	25
	Déclaration de Conformité	27

Cher client,

Les électrodes de décharge des séries R50 et R51A permettent la neutralisation active de charges parasites électrostatiques lors des processus de production. Les électrodes sont alimentées en tension alternative de 5 kV à 8 kV maxi à 50...60 Hz et se prêtent à la décharge de surfaces en mouvement.

En raison des divers profils de charge superficielle des matériaux, les électrodes de décharge sont proposées avec une émission de charges des deux polarités. Un champ d'action corona à géométrie parfaitement agencée rend la décharge particulièrement efficace.

Les électrodes de décharge des séries R50 et R51A présentent les avantages suivants :

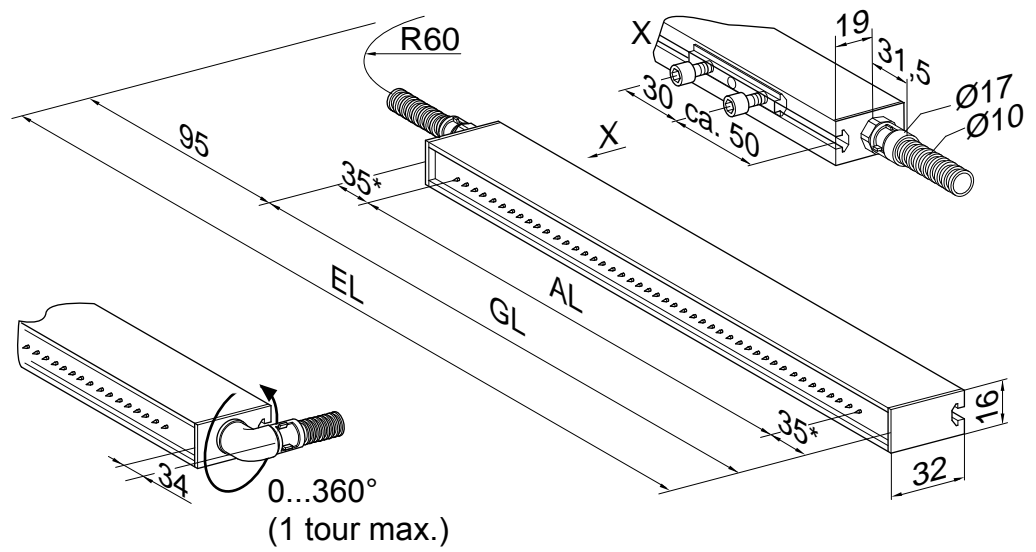
- grande portée de charge ; par conséquent, grande efficacité de décharge en profondeur
- grande puissance de décharge grâce à des câbles de mise à la terre isolés et brevetés
- sécurité accrue grâce à une décharge passive quand les alimentations sont hors tension
- sécurité garantie grâce à une surveillance des fonctions et du degré d'encrassement
- souplesse de montage grâce à une rainure de montage continue
- pas de danger d'électrocution lors de l'entrée en contact avec des pointes individuels (≤ 10 pointes)

Une parfaite décharge est garantie en combinaison avec les alimentations en haute tension Eltex.

Afin d'éviter des dommages corporels et matériels, lisez attentivement le présent Mode d'emploi avant de mettre l'appareil en service.

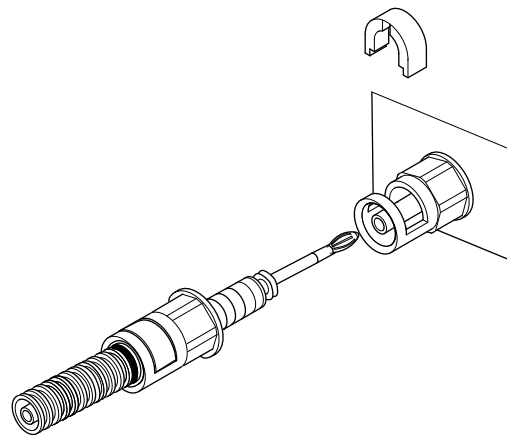
Si vous avez des questions, suggestions ou idées de perfectionnement, n'hésitez pas à nous contacter. Nous nous félicitons de tout échange avec les utilisateurs de nos appareils.

1. Vue d'ensemble des appareils



Z00062y

Fig. 1:
Vue d'ensemble
de l'électrode de
décharge R50/
R51A



Z00004y

* sur R51A : 40 mm

EL = Longueur de montage

AL = Longueur active

GL = Longueur totale

Versions

Électrode de décharge R50

- branchement fixe du câble de haute tension
- câble de haute tension doté d'un raccord axial ou radial
- raccord radial rotatif sur 360° et maintenu dans la position souhaitée par un contre-écrou
- longueur active maxi = 5910 mm
- distance entre les pointes de décharge = 15 mm

Électrode de décharge R51A

- branchement amovible du câble de haute tension
- câble de haute tension doté d'un raccord axial
- longueur active maxi = 5910 mm
- distance entre les pointes de décharge = 15 mm
- pour la connexion en série de plusieurs électrodes, une version comportant deux raccords axiaux est disponible

2. Sécurité

En matière de sécurité, les appareils ont été conçus, construits et contrôlés conformément à l'état actuel de la technique ; ils ont quitté nos usines dans un état irréprochable au niveau de la sécurité. Néanmoins, en cas de mauvaise manipulation des appareils, ils peuvent générer des risques tant corporels que matériels. C'est la raison pour laquelle il est impératif de lire le présent Mode d'emploi dans son intégralité et de respecter strictement les consignes de sécurité.

2.1 Utilisation conforme

Les électrodes de décharge des séries R50/R51A ne doivent être utilisées que pour la neutralisation de charges électrostatiques sur la surface de matériaux. Aucune autre application n'est admissible.

Les électrodes de décharge ne doivent être exploitées qu'avec les alimentations Eltex qui ont été conçues pour ce type d'application. Seules ces alimentations assurent une adaptation optimale aux conditions de service requises pour les différentes longueurs actives des électrodes. La sécurité de fonctionnement des électrodes n'est garantie qu'en combinaison avec les alimentations Eltex.

Aucune autre application n'est admissible. En cas d'utilisation incorrecte et non conforme aux fins prévues, le fabricant déclinera toute responsabilité et refusera toute garantie.

Toute transformation ou modification des appareils est formellement interdite. N'utiliser que des pièces détachées d'origine et des accessoires de la marque Eltex.

2.2 Symboles de danger

Dans le présent Mode d'emploi, les dangers pouvant survenir lors de l'utilisation des appareils sont mis en valeur par les symboles suivants :



Avertissement !

Dans ce manuel, ce symbole caractérise les opérations susceptibles, en cas de mauvaise manipulation, de constituer un danger corporel pour les personnes.



Attention !

Dans ce manuel, ce symbole caractérise toutes les opérations susceptibles de constituer un danger matériel.



Avertissement Ex !

Uniquement pour appareils homologués pour zones à danger d'explosion. Ce symbole caractérise les points particuliers devant être observés, conformément aux agréments anti-explosion, lorsque le système est utilisé dans des zones à danger d'explosion.

2.3 Sécurité du travail et sécurité de fonctionnement



Avertissement !

Observer strictement les consignes suivantes !

- Avant d'éliminer les dérangements et de procéder à des travaux de nettoyage et d'entretien sur l'appareil, désactiver l'alimentation et couper la tension.
- Seuls des électriciens qualifiés sont autorisés à réaliser l'installation et le branchement des dispositifs.
- Les électrodes absorbent passivement de l'énergie de la bande de matériau en défilement. Le câble haute tension doit être branché à l'alimentation ou relié à la terre. Un câble haute tension non raccordé peut provoquer une décharge à étincelles et peut constituer un risque de dommage corporel.
- À intervalles réguliers ainsi qu'avant la mise en service de l'installation, vérifier si les appareils et les câbles de haute tension sont en parfait état. En cas de dommage, l'éliminer avant de remettre les appareils en service.
- S'assurer en particulier que les appareils ne sont pas encrassés. Un tel encrassement risque de perturber le bon fonctionnement des appareils et de les user prématurément.
- Ne pas entrer en contact avec les pointes d'émission des électrodes - risque de blessure.

Lorsque l'électrode de décharge est alimentée en tension, la réaction subite provoquée par la décharge électrique risque de causer des accidents consécutifs ; l'électrode en elle-même est protégée contre les contacts accidentels. En cas de contact unique avec l'électrode (≤ 10 pointes), l'énergie transmise est si faible qu'il n'y a pas de risque de blessure.

- Risque potentiel pour les porteurs de stimulateurs cardiaques
Si un tel porteur approche son buste à une distance inférieure de 3,5 cm des pointes d'émission de l'électrode de décharge ou applique la main sur plusieurs pointes d'émission à la fois (l'entrée en contact avec une seule pointe n'est pas critique), il risque de mettre son stimulateur cardiaque temporairement en état de défaut. Des problèmes peuvent survenir en cas d'approche ou de contact durable avec les pointes d'émission.

Il convient donc de monter des plaques d'avertissement appropriées aux endroits où une approche du buste à moins 3,5 cm des pointes d'émission de l'électrode de décharge ou un contact simultané de plusieurs pointes d'émission peut avoir lieu.

- De l'ozone peut se dégager lors de l'utilisation des électrodes. La concentration d'ozone générée à proximité des électrodes dépend de multiples critères tels que le lieu de montage, le courant et la tension

des électrodes, la circulation de l'air, etc. ; par conséquent, cette valeur ne peut être indiquée de manière générale.

S'il est imposé de respecter une concentration maximale d'ozone sur le poste de travail situé sur le lieu de montage des électrodes, il convient alors de mesurer cette concentration sur le lieu concerné.

La valeur limite d'exposition professionnelle (AGW) permet d'évaluer la concentration d'ozone sur le poste de travail. L'utilisateur est tenu de veiller à ce que l'exposition soit inférieure à la valeur limite maximale admissible dans le pays concerné. En Allemagne par exemple, la valeur limite de concentration d'ozone survenant pendant le fonctionnement du système ne doit pas dépasser la valeur de référence, en termes de valeurs limites internationales, qui est de 0,06 ml/m³ (0,12 mg/m³).

- Toute modification mécanique ou électrique des électrodes de décharge est formellement interdite. Il est uniquement admissible de raccourcir le câble de haute tension blindé du côté de raccordement à l'alimentation. Ce câble ne peut être rallongé qu'au moyen du bornier Eltex, de câbles de haute tension d'origine et de raccords vissés.

2.4 Protection anti-contact

Étant donné que le montage et le lieu d'implantation des appareils ne nous sont pas connus, prévoir le cas échéant une protection anti-contact, conformément aux prescriptions de la Caisse de prévoyance contre les accidents (par ex. DGUV V3 en Allemagne), afin d'éviter que des personnes ne puissent entrer en contact de façon inopinée avec les électrodes et les pièces conductrices de haute tension. Si la protection anti-contact est réalisée en un matériau conducteur, la mettre à la terre.

2.5 Contrôle des résistances de protection - protection anti-contact

Les résistances de protection doivent être soumises à une contre-vérification et à un contrôle visuel. Les intervalles de contrôle sont spécifiés dans les directives de prévention des accidents en vigueur (p. ex. DGUV V3 pour l'Allemagne). Eltex conseille une périodicité de contrôle de 6 mois.

S'assurer du bon fonctionnement des résistances protectrices au moyen d'un appareil de mesure approprié. La tension de test doit être de 1000 V. La valeur de résistance mesurée entre le raccord de haute tension et la pointe d'émission ne doit pas être inférieure 120 MOhm et ne doit pas dépasser 180 MOhm.

2.6 Perfectionnement technique

Le fabricant se réserve le droit d'adapter les caractéristiques techniques de ses dispositifs à l'évolution du progrès sans pour cela en informer sa clientèle au préalable. Pour recevoir des informations sur les mises à jour, modifications et compléments éventuels du présent mode d'emploi, n'hésitez pas à contacter la société Eltex.

3. Installation et montage

3.1 Montage de l'électrode de décharge

Les électrodes de décharge des séries R50/R51A se fixent à la paroi de la machine au moyen des accessoires de montage ignifuges constitués en plastique renforcé par fibres de verre. Afin de faciliter le montage, il est recommandé d'employer le kit de montage proposé par Eltex. La fig. 2 illustre le principe de montage.

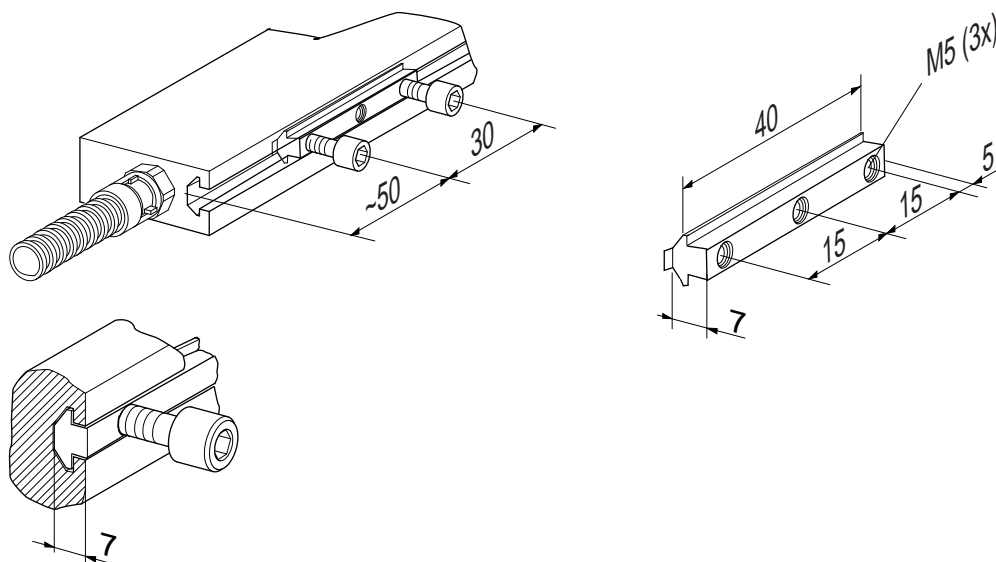


Fig. 2:
Montage de l'électrode de décharge

Z00335Y

Le profil de montage de l'électrode présente une rainure dans laquelle sont glissés des écrous coulissants. Sur ces écrous sont vissés les accessoires de montage, grâce auxquels l'électrode peut être montée.

Profondeur de vissage maxi : 6,5 mm

Couple : 0,4 Nm

Coller les vis par ex. à la Loctite 243



Attention !

Utiliser uniquement des écrous coulissants et des vis en plastique

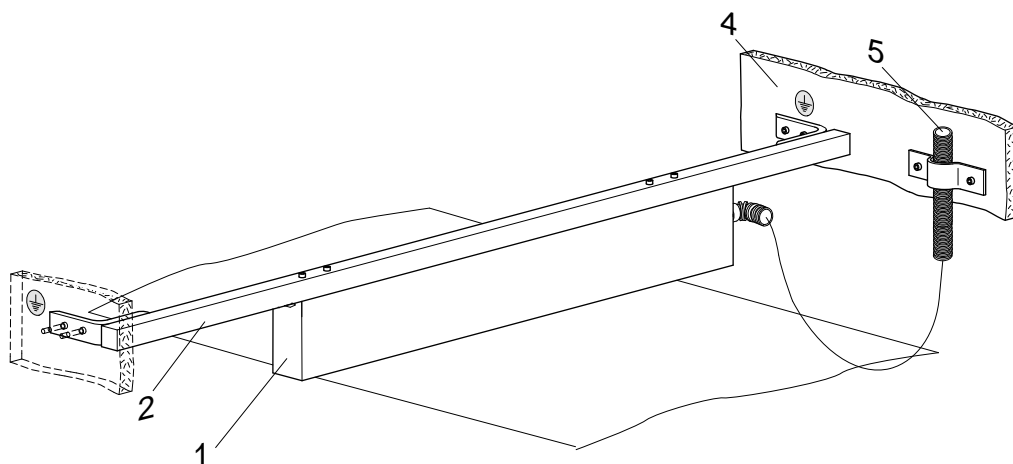
Longueur totale maxi de 1 m : 2 unités par électrode
de 2 m : 3 unités par électrode
de 3 m : 4 unités par électrode
de 4 m : 5 unités par électrode
de 5 m : 6 unités par électrode
de 6 m : 7 unités par électrode

Pour la fixation, une barre ronde en plastique renforcé par fibres de verre est également utilisable. La fig. 4 illustre un exemple de montage de ce type. L'électrode est fixée à la barre ronde par le biais de supports plastiques embrochés dans la rainure de montage. Sur les longues électrodes, un profil en équerre empêchant que l'électrode ne fléchisse est également vissé à la barre en plastique renforcé par fibres de verre.

Supports plastiques

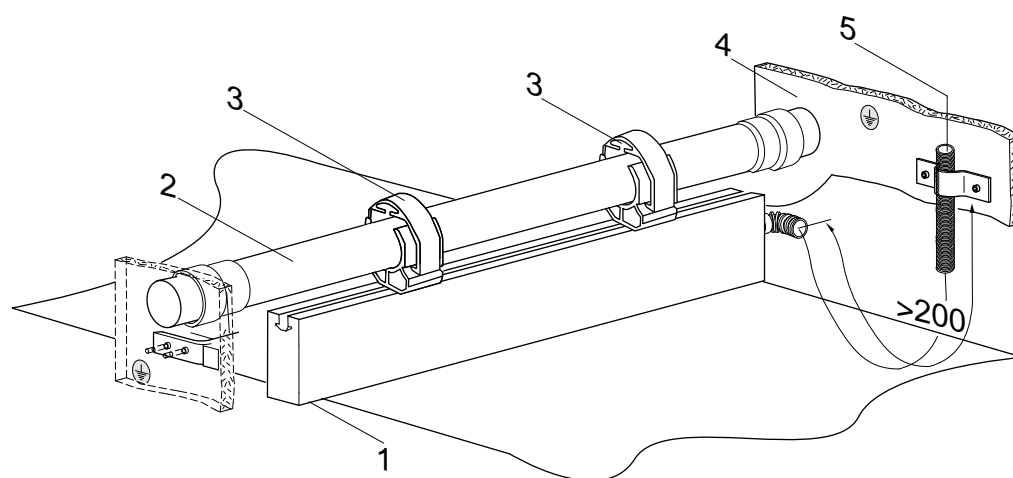
Longueur totale maxi	de 1 m : 3 unités par électrode
	de 2 m : 5 unités par électrode
	de 3 m : 7 unités par électrode
	de 4 m : 9 unités par électrode
	de 5 m : 11 unités par électrode
	de 6 m : 13 unités par électrode

Fig. 3:
Exemple de montage de l'électrode R50 à la paroi de la machine au moyen d'une barre en plastique renforcé par fibres de verre et d'équerres en acier



Z00121y

Fig. 4:
Montage de l'électrode R50 avec la barre ronde en plastique renforcé par fibres de verre



Z00334y

- 1 Électrode
- 2 Barre en plastique renforcé par fibres de verre
- 3 Supports plastic
- 4 Paroi machine
- 5 Câble de haute tension avec gaine de protection



Avertissement !

En vue d'un fonctionnement en toute sécurité, observer les consignes suivantes :

- Monter l'électrode de telle manière que ses pointes ne puissent pas subir de dommages mécaniques.
- Lors de l'acheminement du câble, opter pour des points de fixation tels que le câble ne puisse pas subir de dommages mécaniques, par exemple en frottant contre des pièces de la machine en rotation.
- Utiliser exclusivement des écrous coulissants et des vis en métal pour fixer l'électrode.
- Pour les applications avec des électrodes en mouvement (par ex. barres d'étirage de feuilles plastiques), les câbles de haute tension doivent être fixés de façon qu'ils ne décrivent aucun mouvement dans la zone de connexion du bloc d'alimentation.
- Lors de productions sur film métallique ou sur complexe métallisé, l'électrode doit être désactivée.

Emplacement de montage de l'électrode de décharge

Pour obtenir les meilleurs résultats de décharge, il convient de placer l'électrode dans les zones à capacités minimales de bande. En pratique, ceci signifie un montage à des distances les plus grandes possible de l'environnement machine. Par conséquent, l'électrode de décharge ne doit pas être montée sur les rouleaux libres.

À titre de référence, observons la constatation suivante :

Au moins un espace de rayon R égal à la distance séparant l'électrode de la bande de papier, doit être exempt de matériau conducteur (fig. 5). La distance entre les pointes d'émission et les parties de la machine reliées à la terre doit être plus grande que celle entre les pointes d'émission et le substrat à décharger.

Suivant l'application, la distance entre l'électrode de décharge et le support doit être comprise entre 30...100 mm.

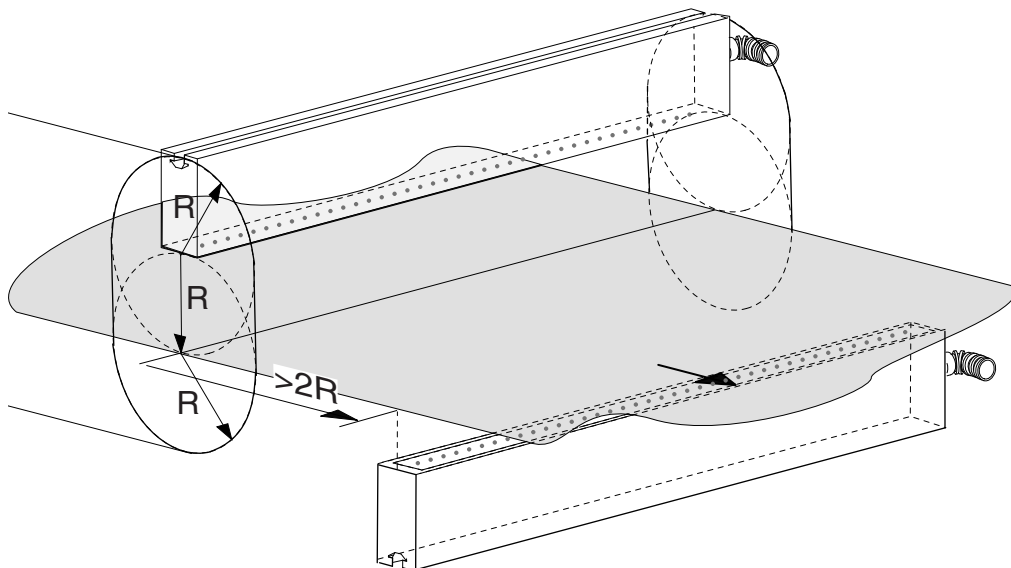


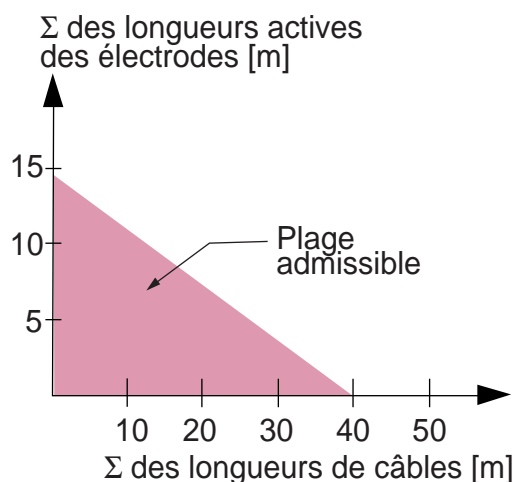
Fig. 5:
Zone exempte de
matériau conduc-
teur avec les
dimensions R

Pour une décharge des deux faces les électrodes ne doivent pas être positionnées face à face. La distance entre les électrodes devrait être le double de la distance R entre l'électrode et la bande de papier.

3.2 Longueur du câble de haute tension

La longueur totale de l'électrode de décharge et du câble de haute tension est limitée en raison de la charge capacitive du transformateur monté dans l'alimentation. La charge maximale est fonction de la longueur active de l'électrode et de la longueur du câble de haute tension. Ce rapport, appliqué à l'alimentation ES51, est illustré à la fig. 6.

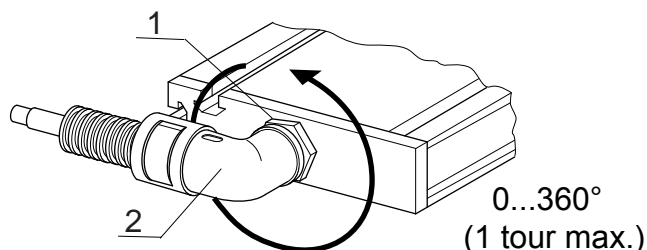
Fig. 6:
Charge possible de l'alimentation ES51 en fonction de la longueur active de l'électrode et de la longueur du câble de haute tension



3.3 Réglage du raccord coudé

Si l'électrode est équipée d'un raccord coudé, alors celui-ci est orienté vers les pointes à la livraison.

Fig. 7:
Raccord coudé



- 1 Contre-écrou
- 2 Raccord coudé

Pour tourner le raccord coudé, procéder de la manière suivante :

- Desserrer le contre-écrou.
- Amener le raccord coudé dans la position prescrite.
- Resserrer le contre-écrou.

Le raccord coudé ne doit pas tourner de plus de 360°.

3.4 Connexion du câble de haute tension à l'électrode de décharge R51A

Sur l'électrode de décharge R51A, le câble de haute tension blindé de l'électrode est amovible.



Avertissement !

Ne connecter ou déconnecter le câble de haute tension qu'après avoir mis l'alimentation hors tension.

Branchement :

Nota!

Le câble doit être propre. Le cas échéant, le nettoyer avec white spirit avant de le connecter. Avant de procéder au branchement, laisser sécher les solvants.

- Retirer le capuchon du raccord.
- Insérer le câble de haute tension avec sa gaine le plus loin possible dans le raccord, puis bloquer l'adaptateur avec l'étrier en U. Les câbles sans adaptateur ont un marquage coloré sur la gaine, celui-ci doit coïncider avec le bord extérieur du raccord.

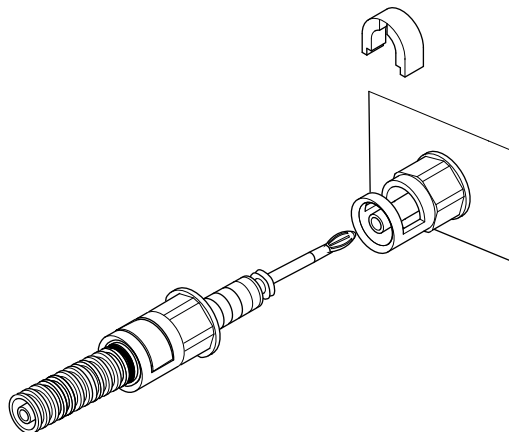


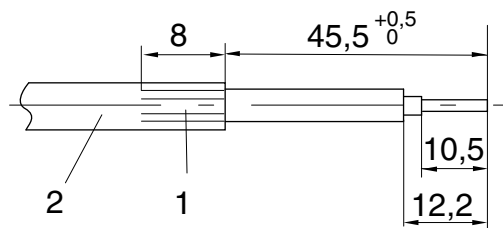
Fig. 8:
Connexion du
câble de haute
tension à l'électro-
de de décharge
R51A

Confection :

Si le raccord enfichable n'est pas préconfectionné, préparer le câble de haute tension de la manière décrite ci-dessous. En procédant selon cette description, une bonne mise à la terre, et par conséquent le bon fonctionnement de l'électrode sont garantis, et permet d'éviter les risques d'électrocution.

- Dénuder le câble de haute tension comme illustré à la fig. 9.

Fig. 9:
Mise à nu du câble
de haute tension



- 1 Blindage recourbé
- 2 Câble de haute tension

- Faire coulisser la fiche banane (4), comme illustré à la fig. 10, sur l'âme de câble dénudée (3) et la souder à la pointe. Couper le morceau de câble excédentaire.

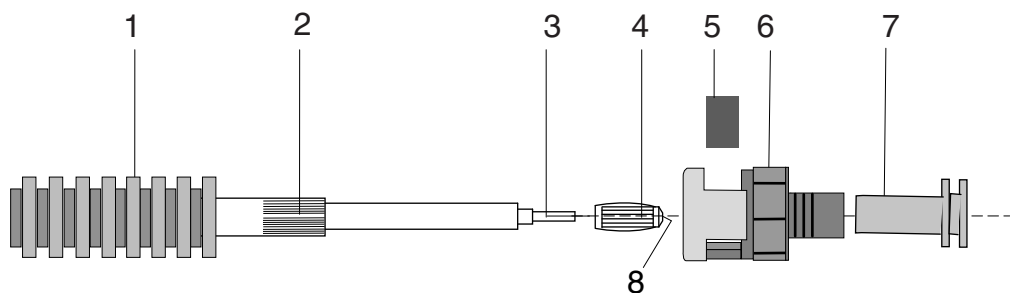
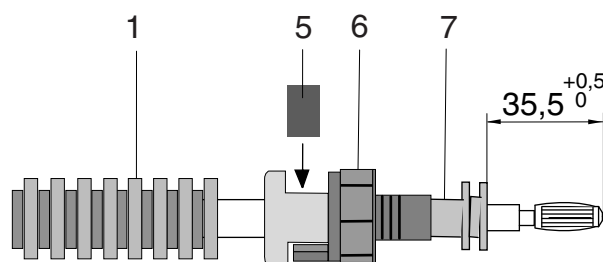


Fig. 10:
Confection du
câble de haute
tension



- Faire glisser l'adaptateur (6) sur le câble et la gaine (1) et ensuite le fixer avec le clip (5).
- Pour faciliter les étapes suivantes, il est recommandé de pousser la gaine noire (1) vers l'arrière.
- Pousser la douille de contact (7) sur le faisceau de blindage recourbé (2) et la sertir avec une pince à sertir hexagonale (5,41 mm).
- Le collet de la douille de contact (7) doit coïncider avec le bord l'adaptateur (6).
- Le câble peut désormais être branché comme décrit ci-dessus.

Sur l'électrode de décharge R50, le câble de haute tension blindé est moulé dans l'électrode et ne peut donc être ni démonté, ni échangé.

Pour la connexion à l'alimentation, se référer au Mode d'emploi de cette alimentation.

Démontage :

À l'aide d'un tournevis, libérer le circlip du raccord du câble. Il est alors possible de dégager le câble de haute tension. Fermer le raccord avec le capuchon pour le protéger contre l'encrassement.

4. Fonctionnement

Pour faire fonctionner les électrodes de décharge, utiliser exclusivement les alimentations Eltex à tension alternative de sortie de 5 kV à 8 kV maxi. Ces appareils sont les seuls à pouvoir garantir une adaptation optimale aux conditions de service requises.

4.1 Mise en service

Une fois que tous les branchements et l'installation ont été réalisés en bonne et due forme, le système est prêt à fonctionner et il est alors possible d'activer la tension sur l'alimentation.

4.2 Contrôle fonctionnel

Le fonctionnement de l'électrode de décharge peut être testée avec le Volt Stick Eltex ou un testeur de tension à lampe. Le Volt Stick Eltex peut être commandé chez Eltex sous le numéro d'article 109136.

5. Entretien



Avertissement !

Danger d'électrocution !

- Pour tous les travaux d'entretien et de réparation, désactiver le générateur de haute tension et couper la tension d'alimentation.
- Les électrodes absorbent passivement de l'énergie de la bande de matériau en défilement. Le câble haute tension doit être branché à l'alimentation ou relié à la terre. Un câble haute tension non raccordé peut provoquer une décharge à étincelles et peut constituer un risque de dommage corporel.
- La machine sur laquelle les électrodes de charge sont montées ne doit pas être en marche.
- Les travaux de réparation et d'entretien doivent être effectués exclusivement par des électriciens qualifiés.

Dans l'objectif de garantir un fonctionnement irréprochable des électrodes de décharge, les nettoyer au mois une fois par semaine à l'air comprimé exempt d'eau et d'huile (à une pression de 6 bar et avec un pistolet à air comprimé) et au moyen d'une brosse à crin synthétique très doux.

Si les électrodes sont encrassées de graisse, peinture, colle, poussière de papier, etc., les nettoyer avec un solvant approprié (white-spirit). Ne pas plonger les électrodes et les câbles de haute tension dans du solvant !



Attention !

Veiller à ne pas endommager les pointes d'émission des électrodes. Ne les broser qu'en sens longitudinal.



Avertissement !

Risque de déflagrations !

Veiller à ce que le solvant se soit totalement évaporé avant de remettre l'électrode en service.

Contrôle des résistances de protection - protection anti-contact

Les résistances de protection doivent être soumises à une contre-vérification et à un contrôle visuel. Les intervalles de contrôle sont spécifiés dans les directives de prévention des accidents en vigueur (p. ex. DGUV V3 pour l'Allemagne). Eltex conseille une périodicité de contrôle de 6 mois.

S'assurer du bon fonctionnement des résistances protectrices au moyen d'un appareil de mesure approprié. La tension de test doit être de 1000 V. La valeur de résistance mesurée entre le raccord de haute tension et la pointe d'émission ne doit pas être inférieure 120 MOhm et ne doit pas dépasser 180 MOhm.

6. Élimination des défauts



Avertissement !

Danger d'électrocution !

- Pour tous les travaux d'entretien et de réparation, désactiver le générateur de haute tension et couper la tension d'alimentation.
- La machine sur laquelle les électrodes de charge sont montées ne doit pas être en marche.
- Les travaux de réparation et d'entretien doivent être effectués exclusivement par des électriciens qualifiés.

Défaut :

L'application n'est plus efficace.

Cause :

Électrode encrassée.

Remède :

Nettoyer l'électrode à l'air comprimé et avec une brosse. Si l'électrode est encrassée de graisse, peinture ou encre, colle, etc., la nettoyer avec un solvant approprié (white-spirit).

Pour les autres défauts, se référer aux Modes d'emploi des alimentations.



Attention !

Ne pas plonger l'électrode dans le solvant !



Avertissement !

Risque de déflagrations !

Veiller à ce que le solvant se soit totalement évaporé avant de la remettre en service.

7. Garantie

Nous assumons une garantie de 12 mois à condition que les conditions de service aient été respectées, qu'il n'y ait eu aucune intervention sur les appareils et que les composants ne présentent aucun dommage mécanique.

La garantie n'est valable que si les consignes de montage et de manipulation définies par la société Eltex ont été respectées. La durée de garantie commence le jour de la livraison.

En cas de panne pendant la période de garantie, les appareils ou composants défectueux seront réparés dans les ateliers Eltex ou remplacés. Les composants défectueux seront remplacés et montés gratuitement.

Si une réparation chez le client s'avère nécessaire, les frais de déplacement d'un technicien (transport, durée de transport, faux frais) seront à la charge du client.

8. Caractéristiques techniques

Electrode de décharge R50/R51A	
Corps de l'électrode	plastique renforcé par fibres de verre
Masse de scellage	polyuréthane, UL-94 V-0
Pointes d'émission	acier inoxydable
Accessoires de montage	écrous coulissants en plastique
Température ambiante de fonctionnement	0...+80 °C (+32...+176° F)
Humidité ambiante	humidité relative maxi 70%, sans condensation
Dimensions	profil : 16 x 32 mm, longueur maxi. R50 : 5980 mm, R51A : 5990 mm, voir fig. 11
Poids	0,75 kg/m env.
Tension d'alimentation	R50 : 8 (5) kV AC maxi., 50/60 Hz R51A : 5 kV AC maxi., 50/60 Hz
Alimentation en haute tension	via alimentations Eltex
Raccord haute tension	R50 : câble de haute tension moulé et fixe, raccord axial ou radial (rotatif sur 360°) R51A :câble de haute tension amovible, raccord axial, en option avec 2 raccords pour connexion en série de plusieurs électrodes
Courant de court-circuit par pointe	0,046 mA maxi
Protection anti-contact	selon EN 61140
Homologation UL	File No. E227156 (6 kV AC maxi., 50/60 Hz)

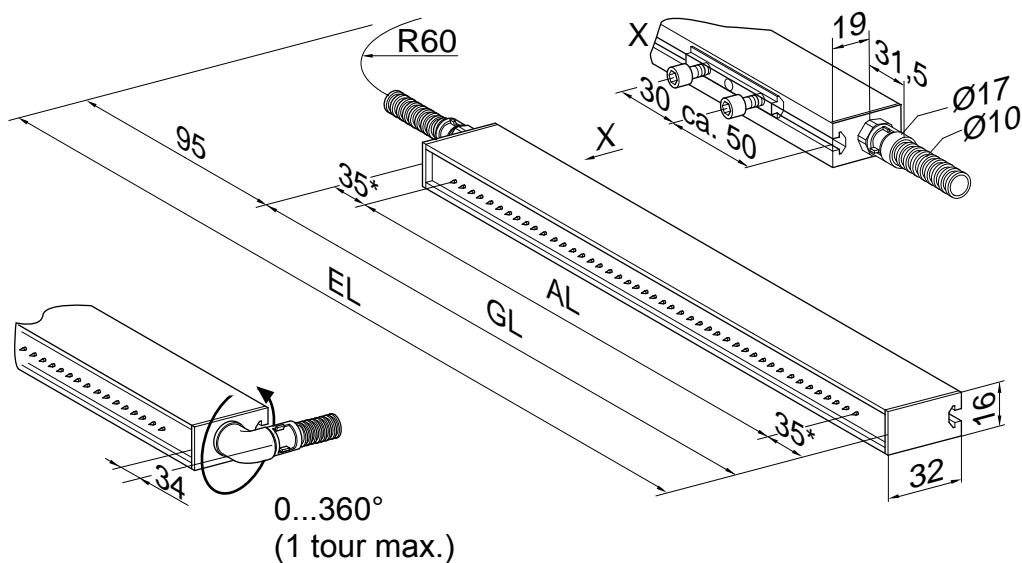
voir marquage sur l'appareil :



Vous trouverez les homologations actuelles, avec tous leurs suppléments, sous <http://service.eltex.de>.

9. Dimensions

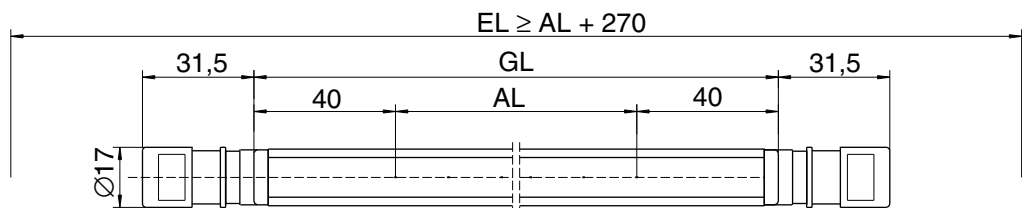
Fig. 11:
Electrode de
décharge R50/
R51A



Z00062y

Pour la connexion en série de plusieurs électrodes, une version comportant deux raccords axiaux est disponible.

Fig. 12:
Electrode de
décharge R51A/D



Z00562y

* sur R51A : 40 mm

EL = Longueur de montage
AL = Longueur active
GL = Longueur totale

10. Pièces détachées et accessoires

Article	Référence
Distributeur haute tension pour décharge, 5 raccords (1 entrée, 4 sorties)	ESV
Distributeur haute tension pour décharge, 4 raccords (1 câble de haute tension, 4 sorties) (indiquer le type de connecteur et la longueur du câble)	ESV61
Distributeur haute tension pour décharge, 2 raccords (1 câble de haute tension, 2 sorties) (indiquer le type de connecteur et la longueur du câble)	ESVY61/_
Câble de haute tension avec gaine protectrice d'alimentation ES50 / ES51 ou distributeur ESV / ESVY61/_S au électrode R51A (indiquer la longueur du câble)	KE/LI__
Câble de haute tension sans gaine protectrice d'alimentation ES50 / ES51 ou distributeur ESV / ESVY61/_S au électrode R51A (indiquer la longueur du câble)	KE/Ss__
Câble de haute tension avec gaine protectrice d'alimentation ES24 ou distributeur ESV61 / ESVY61/_Z au électrode R51A (indiquer la longueur du câble)	KE/YI__
Câble de haute tension sans gaine protectrice d'alimentation ES24 ou distributeur ESV61 / ESVY61/_Z au électrode R51A (indiquer la longueur du câble)	KE/Zs__
Câble de haute tension avec gaine protectrice d'alimentation ES33 au électrode R51A (indiquer la longueur du câble)	KE/PI__
Câble de haute tension sans gaine protectrice d'alimentation ES33 au électrode R51A (indiquer la longueur du câble)	KE/Hs__
Connecteur "L"	
Kit de confection du câble de haute tension avec gaine de protection pour alimentation ES50 / ES51 et distributeur ESV /ESVY61/_S	103289
Connecteur "S"	
Kit de confection du câble de haute tension sans gaine de protection pour alimentation ES50 / ES51 et distributeur ESV /ESVY61/_S	101366
Connecteur "P"	
Kit de confection du câble de haute tension avec gaine de protection pour alimentation ES52B et ES33	102889
Connecteur "H"	
Kit de confection du câble de haute tension sans gaine de protection pour alimentation ES52B et ES33	104273
Capuchon pour sortie du câble de haute tension	102742

Article	Référence
Accessoires de montage pour électrodes :	
écrou coulissant avec vis et rondelles	105826
Vis à tête fraisée en plastique, M5x8	101020
Vis à tête fraisée en plastique, M5x10	KSR00030
Vis à tête fraisée en plastique, M5x30	KSR00047
Vis à tête cylindrique en plastique, M5x10	KSR00012
Vis à tête cylindrique en plastique, M5x16	KSR00013
Vis à tête cylindrique en plastique, M5x20	KSR00014
Vis à tête cylindrique en plastique, M5x25	KSR00015
Vis à tête cylindrique en plastique, M5x35	KSR00016
Vis à tête cylindrique en plastique, M5x50	KSR00017
Plaque d'adaptation avec vis 2 x M5 sur 1 x M8	101807
Plaque d'adaptation pour version S01 avec vis 2 x M5 sur 1 x M8	101824
Barre ronde en plastique renforcé par fibres de verre Ø 20 mm	100864
Support d'électrode pour barre ronde	101075
Collier de fixation pour barre ronde	MCH02434
Équerre de renfort en plastique renforcé par fibres de verre	102568
Gaine protectrice pour câble de haute tension	MCH02438
Kit - support pour électrode :	
Support pour électrode avec pièces de serrage	HA01/___
Support pour électrode avec tôle perforée	HA02/___
Support pour électrode pour fixation au châssis	HA03/___
Support pour électrode pour fixation à l'arbre	HA04/___
Support pour électrode avec équerre de montage	HA50/___
Volt Stick	109136
Mode d'emploi (indique la langue)	BA-xx-2016

En cas de commande, prière de toujours indiquer la référence concernée.

UE-Déclaration de Conformité

C-2016-fr-1610

Eltex-Elektrostatik-Gesellschaft mbH
Blauenstraße 67 - 69
D-79576 Weil am Rhein



déclarent en toute responsabilité que le produit

Électrode de décharge, série R50 / R51A / R5H (selon codes référence Eltex)

est conforme aux normes et aux directives suivantes.

Directive Communautaire employée :

2014/35/UE

Directive de la CE en matière de basse tension

Norme harmonisée employée :

EN 60204-1:2006

Sécurité des machines –Équipement électrique des machines –
Règles générales

Directive Communautaire employée :

2014/30/UE

Directive CEM

Normes harmonisées employées :

EN 61000-6-2:2005

Compatibilité électromagnétique (CEM) –
Normes génériques – Immunité pour les environnements industriels

EN 55011:2009 + A1:2010

Appareils industriels, scientifiques et médicaux – Caractéristiques des
perturbations radioélectriques - Limites et méthodes de mesure

Directive Communautaire employée :

2011/65/UE

RoHS Directive

dans leur version valable au moment de la livraison du matériel.

Eltex-Elektrostatik-Gesellschaft mbH possèdent la documentation technique suivante aux fins de consultation :

- instructions de service réglementaires
- schémas
- documentation technique diverse

Weil am Rhein, 17.10.2016
Lieu/Date


Lukas Hahne, P.D.G

Entreprises et représentations Eltex

Les adresses actualisées
de toutes nos représentations
se trouvent sur notre
site internet www.eltex.com



z01007y



Eltex-Elektrostatik-Gesellschaft mbH
Blauenstraße 67-69, D-79576 Weil am Rhein
Téléphone +49 (0) 76 21/ 79 05 - 230
Télécopie +49 (0) 76 21/ 79 05 - 330
E-mail static-control@eltex.com
Internet www.eltex.com

