

Dans de nombreux cycles de production et processus de transformation, les matériaux mis en oeuvre doivent être assemblés de façon fiable les uns aux autres pour une période déterminée. Les assemblages réalisés ne doivent ni laisser de trace ni attaquer la surface des matériaux lorsque ces derniers sont à nouveau séparés.

A cet effet, l'adhésion par charge électrostatique contrôlée constitue une solution idéale. L'électrode de charge R130A / R131A / EXR130 permet d'appliquer la charge souhaitée de façon ciblée. Ces électrodes permettent d'assembler, pour une durée limitée, des matériaux de valeur ohmique élevée tels que le papier, le carton, les plastiques etc. sans utiliser de colle ou de les faire adhérer sur des surfaces conductrices.

L'électrode de charge R130A / R131A / EXR130 offre des solutions d'application parfaitement adaptées aux exigences posées. En combinaison avec les générateurs de haute tension Eltex, elle constitue un système de charge performant garantissant un accroissement de la productivité et de la qualité dans les secteurs de fabrication les plus divers.

Pour les applications dans les zones à danger d'explosion, l'électrode de charge EXR130 est requise.

## Information technique



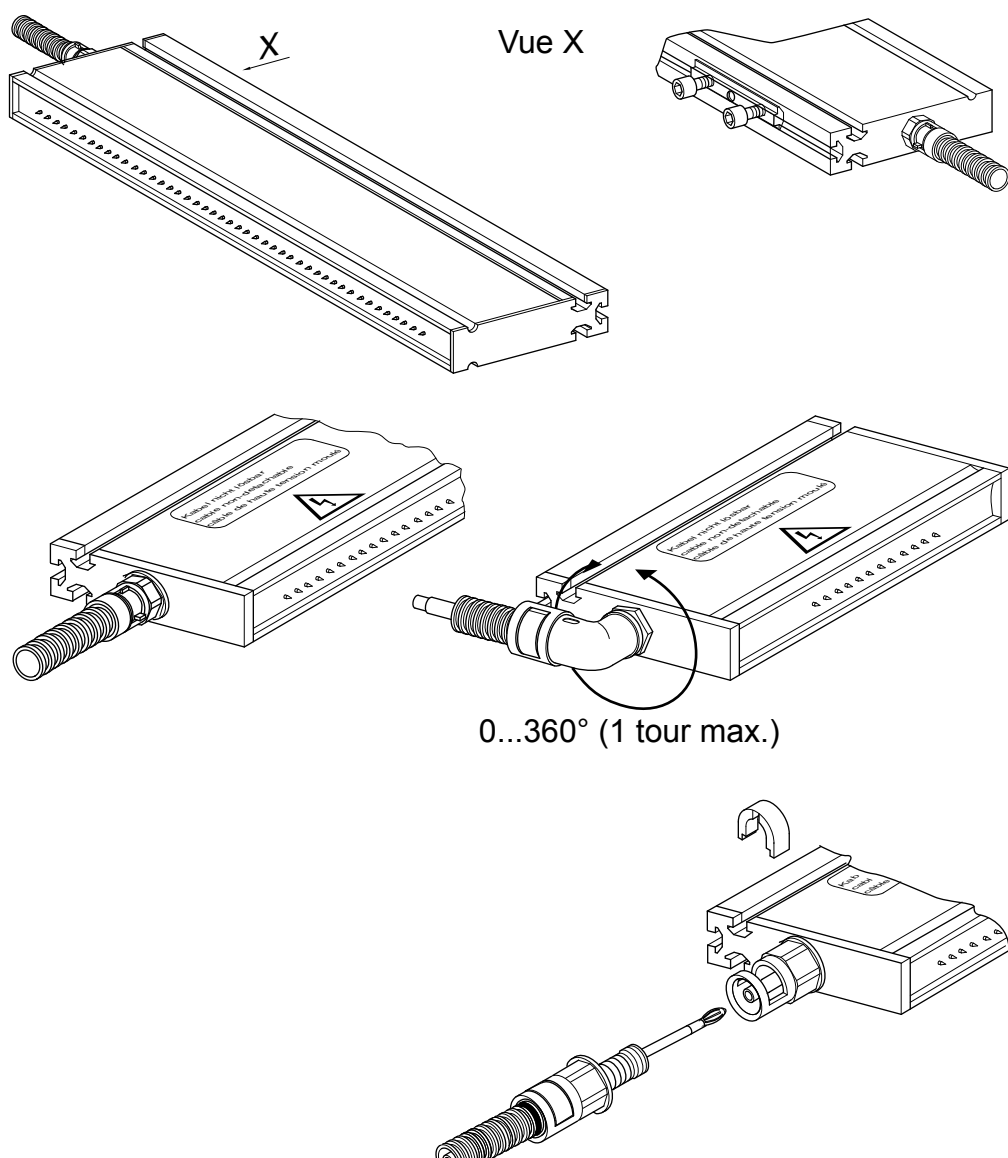
F01039y

## Electrode de charge R130A/R131A Electrode de charge EXR130

TI-fr-3020-2002



## Aperçu





### Électrode R130A / EXR130

Le raccord de branchement du câble de haute tension peut être réalisé de façon axiale ou perpendiculaire à l'électrode.

### Électrode R131A

Le raccord de branchement du câble de haute tension est amovible, et existe uniquement en version axiale.

## Caractéristiques techniques

Corps de l'électrode	matière plastique armé aux fibres de verre
Masse de scellement	PU, UL-94 V0
Pointes d'émission	alliage spécial
Accessoires de montage	écrous coulissants en plastique ou métal
Température ambiante de fonctionnement	R130A / R131A : 0...+60°C (+32...+140°F) EXR130 : 0...+40°C (+32...+104°F)
Humidité ambiante	humidité relative maxi 60%, sans condensation
Dimensions	profil : 20 x 80 mm, longueur maxi 3985 mm, voir figure
Poids	env. 2,1 kg/m
Tension de service	R130A3 / R131A3 : max. ±30 kV R130A6 : max. ±60 kV EXR130 : max. -30 kV DC/+20 kV DC Pour tensions de service >60 kV nous mettons des exécutions spéciales à disposition.
Courant de service	typique 1 mA par mètre de longueur active de l'électrode
Alimentation en haute tension	Générateurs de haute tension Eltex R130A / R131A : série KNH18, KNH35, KNH65 et POWER CHARGER EXR130 : série HSG61 et POWER CHARGER
Raccord haute tension	Câble de haute tension inséré dans une gaine de protection prémonté avec raccord pour générateur de haute tension, longueur 1...99 m (5 m standard)
Homologation EX (EXR130)	BAS97ATEX2218X  II 2G IIB T6 ou  II 3D IIIB T100°C s'il est garanti que les pointes de l'électrode sont dirigées vers le bas et que l'énergie d'ignition de la poussière est inférieure à 0,4 mJ. En cas d'utilisation avec l'Assistance Electrostatique ESA veuillez observer les consignes de sécurité stipulées dans le mode d'emploi correspondant.
Homologation UL EXR130US R130A3	File No. E81984; Class I, Group D; Class II, Group G; Class III File No. E227156

voir marquage  
sur l'appareil :



## Dimensions

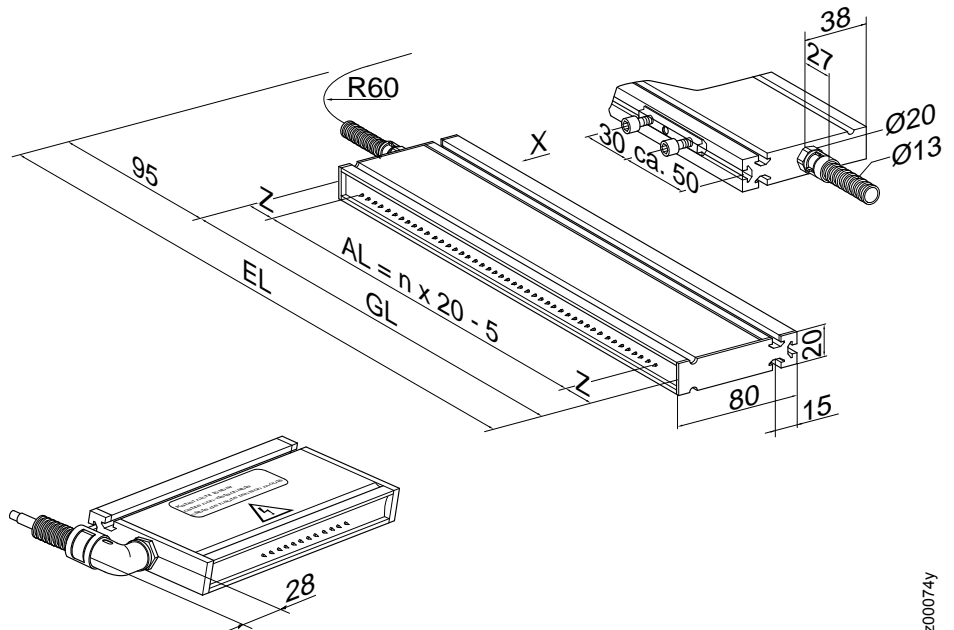
AL = longueur active

GL = longueur totale

EL = longueur de montage

n nombre entier,  
déterminant la  
longueur active

Z 35 mm pour 30 kV,  
60 mm pour 60 kV  
tension de service



z00074y

## Montage

**A Profil de l'électrode**  
à 3 rainures

**B Profil de montage**

Profondeur de vis  
max. 6,5 mm

Couple :

4,0 Nm :

Vis en métal

et écrous coulissants,

0,4 Nm :

Vis en matière plastique

et écrous coulissants

Bloquer les vis

(par ex. au Loctite 243)

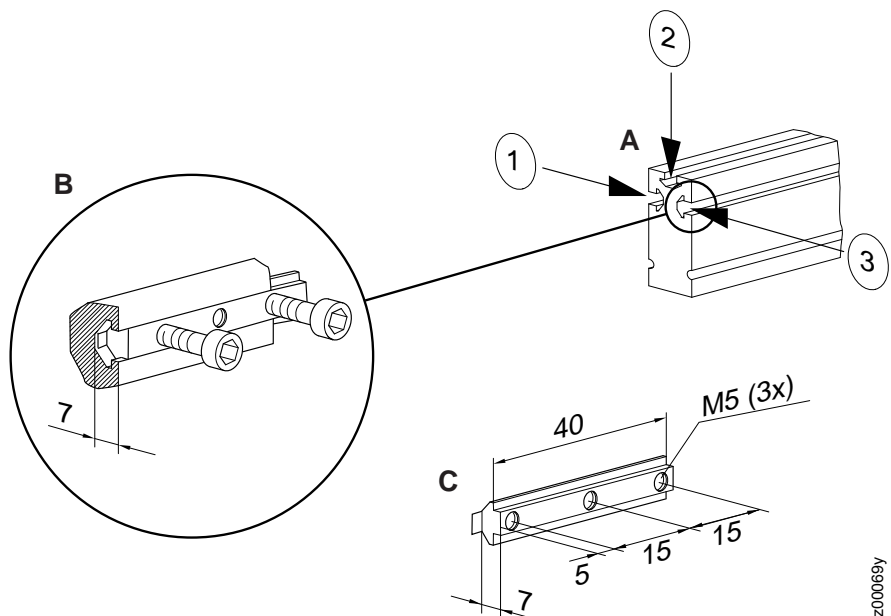
**C Ecrou coulissant**

jusqu'à une longueur totale de : 1 m = 2 unités

jusqu'à une longueur totale de : 2 m = 3 unités

jusqu'à une longueur totale de : 3 m = 4 unités

jusqu'à une longueur totale de : 4 m = 5 unités



z00069y



Eltex-Elektrostatik-Gesellschaft mbH  
Blauenstraße 67-69  
79576 Weil am Rhein | Germany  
Téléphone +49 (0) 76 21 / 79 05 - 422  
eMail info@eltex.de  
Internet www.eltex.de