

Le nouveau système de décharge BASIX se compose de l'électrode de décharge de la série R47 et de l'alimentation de la série ES47. Ils permettent la neutralisation active de charges parasites électrostatiques lors des processus de production et se prêtent à la décharge de surfaces en mouvement.

En raison des divers profils de charge superficielle des matériaux, les électrodes de décharge sont proposées avec une émission de charge des deux polarités. Un champ d'action corona à géométrie parfaitement agencée rend la décharge particulièrement efficace.

Les électrodes de décharge des séries R47 présentent les avantages suivants :

- grande portée de charge ; par conséquent, grande efficacité de décharge en profondeur
- grande puissance de décharge grâce à des câbles de mise à la terre isolés et brevetés
- sécurité accrue grâce à une décharge passive quand les alimentations sont hors tension
- pas de danger d'électrocution lors de l'entrée en contact avec les pointes
- 4 raccords haute tension
- tension de sortie stable de 5 kV AC
- petites dimensions
- montage simple

Information technique



F01034Y

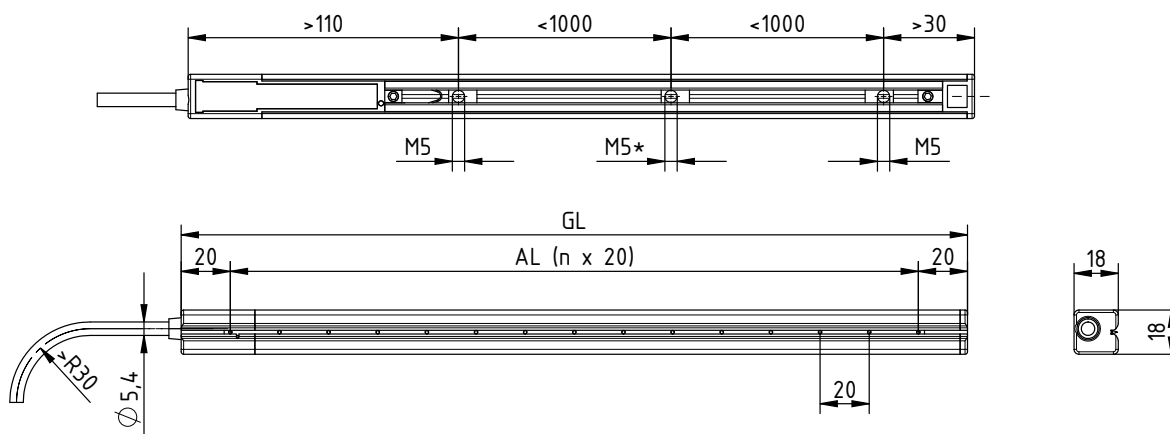
Système de décharge BASIX

Electrode de décharge de la série R47 et alimentation de la série ES47 pour tension alternative AC

TI-fr-2074-1807



Dimensions des électrodes de décharge R47



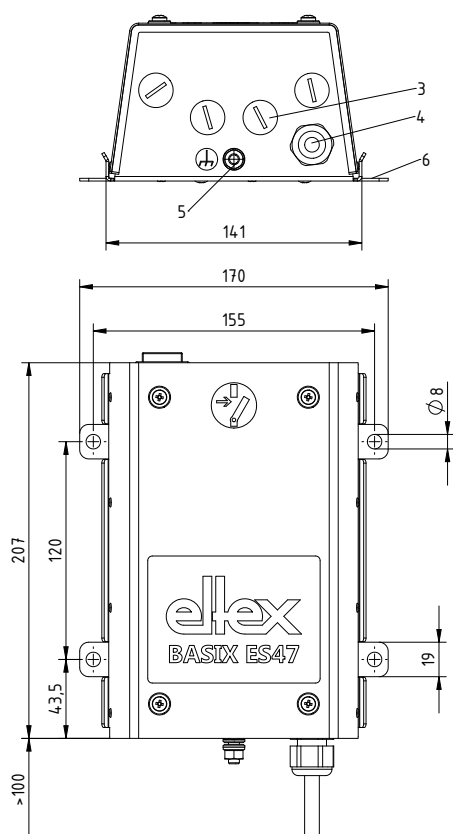
AL = longueur active maxi 1860 mm GL = longueur totale
M5 en fonction de la longueur*

Nombre de coulisseaux M5 : AL de 120 - 1000 mm : 2 unités
 AL de 1020 - 1860 mm : 3 unités

Distance maxi admissible entre les coulisseaux : 1000 mm

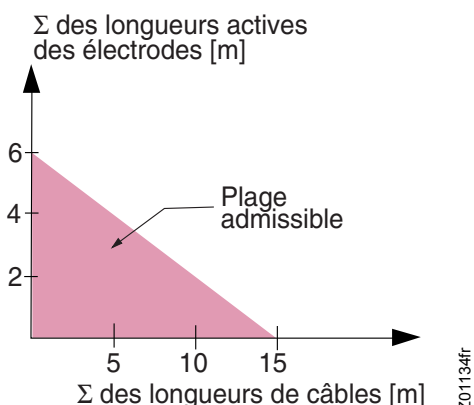
Z113230y_1

Dimensions de l'alimentation ES47



- 1 Interrupteur MARCHÉ/ARRÊT (MARCHÉ = allumé)
- 2 Fusible
- 3 Connexions haute tensions
- 4 Ligne d'alimentation pour tension d'alimentation
- 5 Raccord de terre
- 6 Patte de fixation

Z113233cy



Charge de l'alimentation en fonction de la longueur active des électrodes et de la longueur du câble de haute tension

La longueur du câble de haute tension et la longueur active des électrodes sont limitées. En raison du blindage du câble de haute tension, le transformateur intégré à l'alimentation est soumis à une charge capacitive. La charge maximale est fonction de la longueur active totale des électrodes et de la longueur totale de tous les câbles de haute tension connectés à une alimentation. La figure ci-contre illustre ce principe pour les électrodes R47.

Caractéristiques techniques

Electrode de décharge R47	
Corps de l'électrode	plastique renforcé par fibres de verre
Profilé	aluminium
Pointes d'émission	acier inoxydable
Montage	par coulisseaux M5 dans le profilé
Température ambiante de fonctionnement	0 ... + 70 °C (+ 32 ... + 158 °F)
Humidité ambiante	humidité relative maxi 70%, sans condensation
Dimensions	profil: 18 x 18 mm, longueur active maxi 1860 mm
Poids	env. 0,5 kg/m
Tension d'alimentation	5 kV AC maxi, 50/60 Hz
Alimentation en haute tension	via alimentations Eltex série ES47
Raccord haute tension	câble de haute tension fixe à raccord axial
Courant de court-circuit	0,5 mA
Protection anti-contact	selon EN 61140
Alimentation ES47	
Tension d'alimentation	230 V AC 50/60 Hz ; 115 V AC 60 Hz
Puissance absorbée	25 VA maxi
Tension de sortie	5 kV AC
Charge admissible	en fonction de la longueur des électrodes et des câbles de haute tension
Courant de sortie	2,4 mA maxi
Température ambiante de fonctionnement	0 ... + 50 °C (+ 32 ... + 122 °F)
Température de stockage	-20 ... + 80 °C (-4 ... + 176 °F)
Humidité ambiante	humidité relative maxi 80%, sans condensation
Câble de branchement secteur	env. 2,0 m avec fiche de sécurité conforme aux normes du pays d'utilisation
Fusible (circuit primaire)	voir plaquette signalétique
Raccord de terre	borne de terre sur le carter
Raccords haute tension	4 unités
Carter	tôle d'acier avec fixation murale
Protection	IP 54
Dimensions	207 x 170 x 87 mm (haut. x larg. x prof.) (voir fig.)
Poids	3,6 kg env.
Homologation UL	File No. E227156

voir marquage sur l'appareil :



Entreprises et représentations Eltex

Les adresses actualisées
de toutes nos représentations
se trouvent sur notre
site internet www.eltex.com



z01007y



Eltex-Elektrostatik-Gesellschaft mbH
Blauenstraße 67-69, D-79576 Weil am Rhein
Téléphone +49 (0) 76 21/ 79 05 - 230
Télécopie +49 (0) 76 21/ 79 05 - 330
E-mail static-control@eltex.com
Internet www.eltex.com