

Les pinces de terre Eltex de la série 70 sont destinées à établir des liaisons avec la terre et, combinées aux systèmes de contrôle de terre Terra-Control TUE30 et **TERRALIGHT** Eltex, à surveiller ces liaisons. Les appareils sont mis en œuvre lors du transvasement ou du remplissage de substances présentant un danger d'explosion. Les charges électrostatiques générées lors de ces opérations sont ainsi dérivées avec grande efficacité.

Les enrouleurs de câble automatiques Eltex de la série 601KR permettent d'enrouler le câble de mise à la terre après son utilisation afin de le protéger contre tout dommage et de le conserver à l'abri des altérations.

Les enrouleurs de câble automatiques 601KR/AW et 601KR/DW sont réalisés en aluminium résistant aux chocs et se monte avec un archet.

L'enrouleur de câble automatique 601KR/KW est logé dans un boîtier plastique solide. La sortie du câble est dotée de quatre roulettes qui en facilitent l'acheminement.

Tous les enrouleurs de câble automatiques sont conçus pour un montage mural et peuvent être utilisés dans des zones à danger d'explosion.

## Information technique



F0001Y

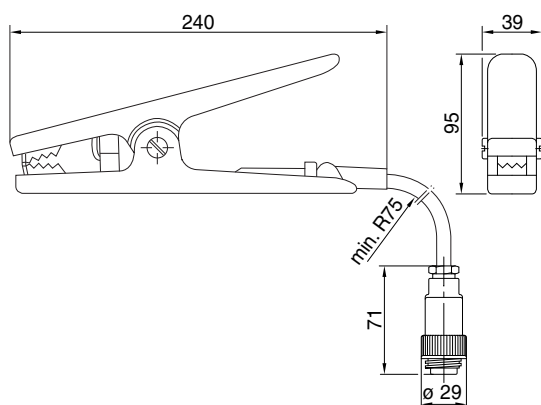
### **Pinces de terre série 70 Enrouleurs de câble automatiques série 601KR**

**pour les systèmes de contrôle de terre  
Terra-Control TUE30 et TERRALIGHT  
et le système passif de mise à la terre**

TI-fr-4007-1912




## Pince de terre versions 70AG, 70BG, 70SG




Z00111y

**Version 70AG pour mise à la terre active, à utiliser avec les composants des systèmes de contrôle de terre Terra-Control TUE30 et TERRALIGHT**

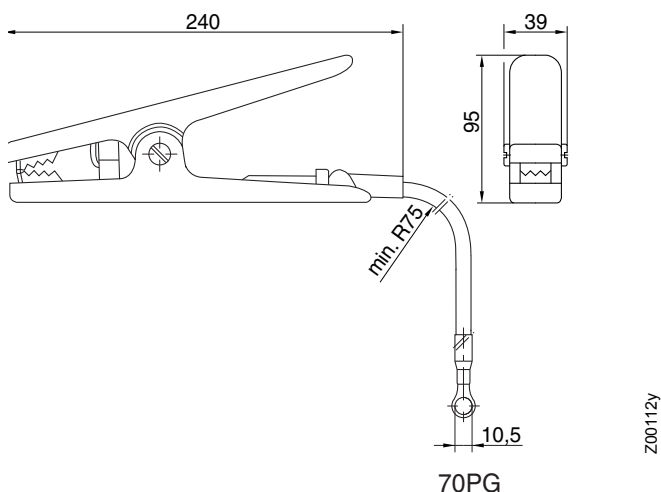
**Version 70BG pour mise à la terre active BIG-BAG, à utiliser avec les composants du système de contrôle de terre Terra-Control TUE30**

Matériau de la pince	acier inoxydable
Température ambiante de fonctionnement	-40...+70°C (-40...+158°F)
Câble de mise à la terre (couleur : bleu clair)	câble de commande résistant à l'huile et à l'essence, 3 x 1,5 mm <sup>2</sup> plage de température -40... +90°C (-40...+194°F) douille d'accouplement à 4 pôles pour connexion IP67
Dimensions	voir figure
Poids	0,6 kg env.
Homologation / Marquage	ATEX : DMT 00 ATEX E 068 X  II 2D Ex ia IIIC T135°C Db, II 2G Ex ia IIC T6 Gb IECEx : BVS 16.0016 Ex ia IIIC T135°C Db, Ex ia IIC T6 Gb

**Version 70SG pour mise à la terre passive à utiliser sans système de contrôle de terre**

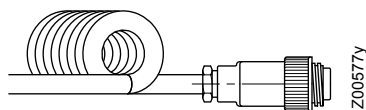
Matériau de la pince	acier inoxydable
Température ambiante de fonctionnement	-40...+70°C (-40...+158°F)
Câble de mise à la terre (couleur : orange)	câble de commande résistant à l'huile et à l'essence, H07BQ-F section 3 x 1,5 mm <sup>2</sup> plage de température -40...+90°C (-40...+194°F) avec cosse à connexion fixe
Dimensions	voir figure
Poids	0,6 kg env.
Ouverture de serrage	35 mm
Force de serrage	140 N ±20 %
Résistance de décharge	235 kOhm ±5 %
Tension max. de décharge	120 V
Résistance aux produits chim.	huile et essence
Marquage	 II 1G IIB T6 Ga, II 2G IIC T6 Gb, II 1D IIIC T80°C Da
Homologation	EPS 19 ATEX 1 184 X

## Pince de terre versions 70PG pour mise à la terre passive à utiliser sans système de contrôle de terre

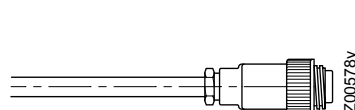


Matériau de la pince	acier inoxydable
Température ambiante de fonctionnement	-40...+70°C (-40...+158°F)
Câble de mise à la terre (couleur : orange)	câble de commande résistant à l'huile et à l'essence, H07BQ-F, section 3 x 1,5 mm <sup>2</sup> , plage de température -40...+90°C (-40...+194°F), avec œillet de câble à connexion fixe
Dimensions	voir figure
Poids	0,6 kg env.
Ouverture de serrage	35 mm
Force de serrage	140 N ±20 %
Résistance de décharge	235 kOhm ±5 %
Résistance aux produits chim.	huile et essence
Marquage	Ex II 1G IIB T6 Ga, II 2G IIC T6 Gb, II 1D IIIC T80°C Da
Homologation	EPS 19 ATEX1 184 X

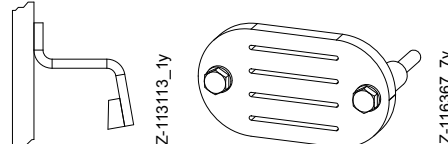
### Câble de mise à la terre spiralé



### Câble de mise à la terre



### Support pour pince



montage mural

### Câble de mise à la terre active (couleur de câble : bleu) :

KG/BSA050 : câble de mise à la terre spiralé, étirable de 1 à 5 m

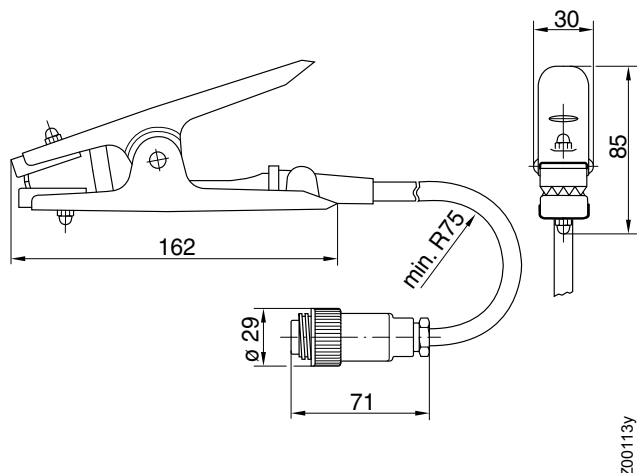
KG/BNA\_\_\_ : câble de mise à la terre, 5 à 95 m par incréments de 5 m (indiquer la longueur)

### Câble de mise à la terre passive (couleur de câble : orange) :

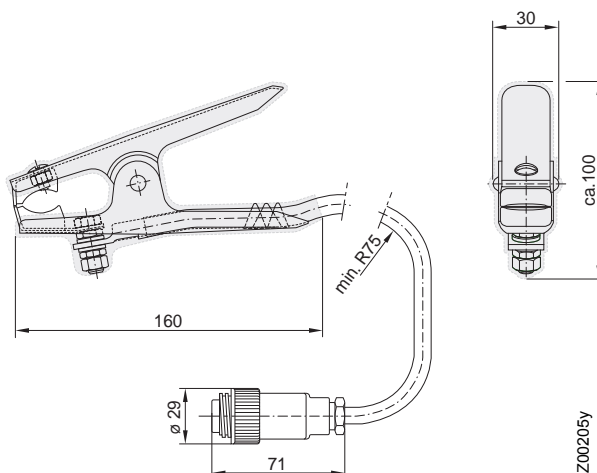
KG/GSA050 : câble de mise à la terre spiralé, étirable de 1 à 5 m

KG/GNA\_\_\_ : câble de mise à la terre, 5 à 95 m par incréments de 5 m (indiquer la longueur)

**Pince de terre versions 70AK, 70HK**  
**Version 70AK**



**Version 70HK**



**Version 70AK pour mise à la terre active à utiliser avec les composants des systèmes de contrôle de terre Terra-Control TUE30 et TERRALIGHT**

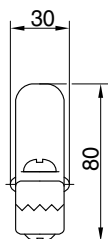
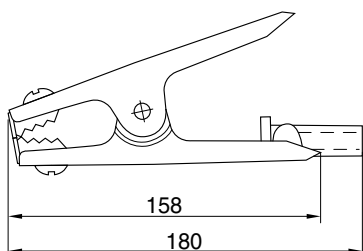
Matériau de la pince	acier inoxydable
Température ambiante de fonctionnement	-40...+70°C (-40...+158°F)
Câble de mise à la terre (couleur : bleu clair)	câble de commande résistant à l'huile et à l'essence, 3 x 1,5 mm <sup>2</sup> plage de température -40...+90°C (-40...+194°F) douille d'accouplement à 4 pôles pour connexion IP67
Dimensions	voir figure
Poids	0,3 kg env.
Homologation / Marquage	ATEX : DMT 00 ATEX E 068 X Ⓔ II 2D Ex ia IIIC T135°C Db, II 2G Ex ia IIC T6 Gb IECEx : BVS 16.0016X Ex ia IIIC T135°C Db, Ex ia IIC T6 Gb

**Version 70HK pour mise à la terre active BIG-BAG à utiliser avec les composants du système de contrôle de terre Terra-Control TUE30**

Matériau de la pince	tôle d'acier galvanisée, poignées en plastique
Température ambiante de fonctionnement	-40...+70°C (-40...+158°F)
Câble de mise à la terre (couleur : bleu clair)	câble de commande résistant à l'huile et à l'essence, 3 x 1,5 mm <sup>2</sup> , plage de température -40...+90°C (-40...+194°F), douille d'accouplement à 4 pôles pour connexion IP67
Dimensions	voir figure
Poids	0,25 kg env.
Homologation / Marquage	ATEX DMT 00 ATEX E 068 X Ⓔ II 2D Ex ia IIIC T135°C Db, II 2G Ex ia IIC T6 Gb IECEx : BVS 16.0016 Ex ia IIIC T135°C Db, Ex ia IIC T6 Gb

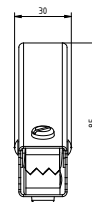
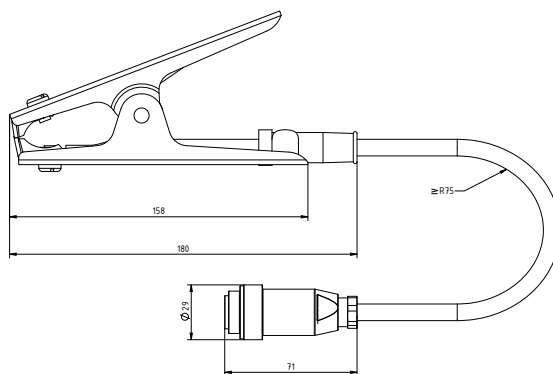


**Pince de terre version 70OK, 70PK  
Typ 70OK**



Z00115y

**Typ 70PK**



Z-114761y

**Version 70OK pour mise à la terre passive  
à utiliser sans système de contrôle de terre**

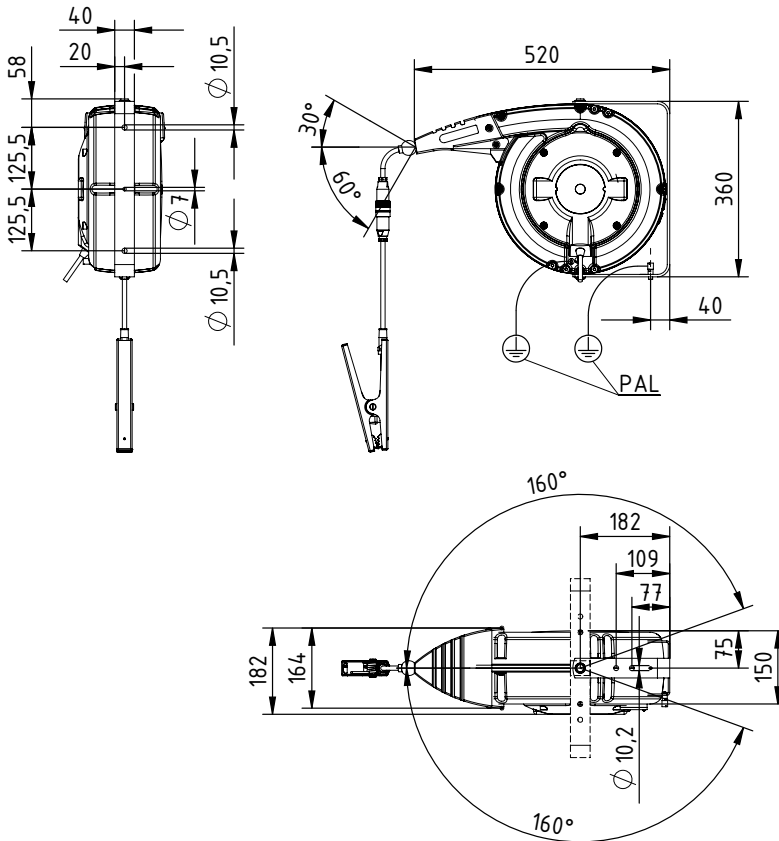
Matériau de la pince	acier inoxydable
Température ambiante de fonctionnement	-40...+70°C (-40...+158°F)
Câble de mise à la terre	sans câble, section min. de 4 mm <sup>2</sup> ; section max. de 10 mm <sup>2</sup>
Couple de serrage	vis de serrage pour la cosse de câble: 9 Nm
Dimensions	voir figure
Poids	0,22 kg env.
Ouverture de serrage	35 mm
Force de serrage	100 N ±20 %
Résistance de décharge	< 1 Ohm
Marquage	⊕ II 1G IIB T6 Ga, II 2G IIC T6 Gb, II 1D IIIC T80°C Da
Homologation	EPS 19 ATEX 1 184 X

**Typ 70PK pour mise à la terre passive  
à utiliser sans système de contrôle de terre**

Matériau de la pince	acier inoxydable
Température ambiante de fonctionnement	-40...+70°C (-40...+158°F)
Câble de mis à la terre (couleur : orange)	câble de commande résistant à l'huile et à l'essence, 3 x 1,5 mm <sup>2</sup> plage de température -40...+90°C (-40...+194°F) douille d'accouplement à 4 pôles pour connexion IP67
Dimensions	voir figure
Poids	0,29 kg env.
Ouverture de serrage	35 mm
Force de serrage	100 N ±20 %
Résistance de décharge	< 1 Ohm
Marquage	⊕ II 1G IIB T6 Ga, II 2G IIC T6 Gb, II 1D IIIC T80°C Da
Homologation	EPS 19 ATEX 1 184 X



## Enrouleur de câble automatique version 601KR/AW

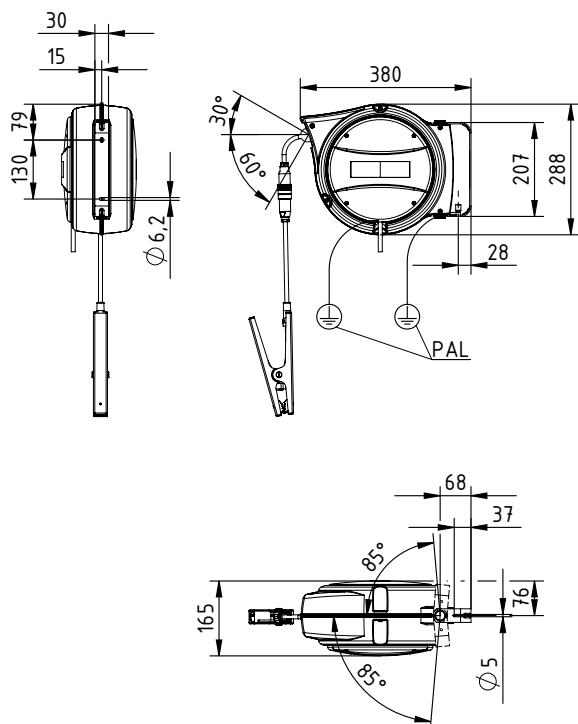


Z-114868y\_1

### Version 601KR/AW pour mise à la terre active à utiliser avec les composants des systèmes de contrôle de terre Terra-Control TUE30 et TERRALIGHT

Boîtier	aluminium rainuré et renforcé, passage de câble protégé avec stoppeur automatique, ressort spécial, activable et désactivable
Mécan. d'enroulement	IP43 selon EN 60529
Protection	
Température ambiante de fonctionnement	-40...+70°C (-4...+158°F)
Fixation	montage mural avec un étrier de montage
Câble de mise à la terre (couleur : bleu clair)	câble de commande de 20 m, résistant à l'huile et à l'essence, 3 x 1,5 mm <sup>2</sup> plage de température -40...+90°C (-40...+194°F), douille d'accouplement à 4 pôles pour connexion IP67
Câble de connexion	2,5 m, câble de connexion 3 x 1,5 mm <sup>2</sup> (couleur : bleu clair)
Dimensions	voir figure
Poids	14 kg env. avec 20 m de câble
Inductivité	0,1 mH env.
Capacité	2,3 nF env.
Homologation / Marquage	ATEX : DMT 00 ATEX E 068 X Ⓢ II 2D Ex ia IIIC T135°C Db, II 2G Ex ia IIC T6 Gb IECEx : BVS 16.0016 Ex ia IIIC T135°C Db, Ex ia IIC T6 Gb

## Enrouleur de câble automatique version 601KR/DW / Typ 601KR/EW



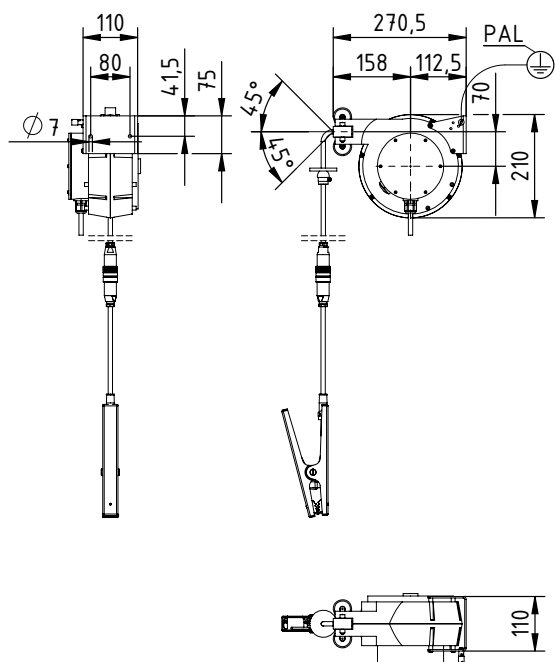
Z-114868y\_2

**Version 601KR/DW pour mise à la terre active (couleur de câble : bleu clair) à utiliser avec les composants des systèmes de contrôle de terre Terra-Control TUE30 et TERRALIGHT**  
**Version 601KR/EW pour mise à la terre passive (couleur de câble : orange) à utiliser sans les composants du système de contrôle de terre**

Boîtier	aluminium, avec roulettes et dispositif d'arrêt
Mécan. d'enroulement	automatique, dispositif d'arrêt activable et désactivable
Protection	IP42 selon EN 60529
Température ambiante de fonctionnement	-40...+70°C (-40...+158°F)
Fixation	montage mural avec un étrier de montage
Câble de mise à la terre	câble de commande de 12 m, résistant à l'huile et à l'essence 3 x 1,5 mm <sup>2</sup> , plage de température -40...+90°C (-40...+194°F) douille d'accouplement à 4 pôles pour connexion IP67
Câble de connexion	2,5 m, câble de connexion 3 x 1,5 mm <sup>2</sup>
Dimensions	voir figure
Poids	5,7 kg env. avec 12 m de câble
Inductivité	0,07 mH env.
Capacité	1,6 nF env.
Homologation / Marquage	601KR/DW : ATEX : DMT 00 ATEX E 068 X Ⓔ II 2D Ex ia IIIC T135°C Db, II 2G Ex ia IIC T6 Gb IECEx : BVS 16.0016X; Ex ia IIIC T135°C Db, Ex ia IIC T6 Gb 601KR/EW : PTB : 05ATEXD121; Ⓔ II 2D c IIIC T80°C, II 2G c IIC T6




## Enrouleur de câble automatique versions 601KR/KW, 601KR/BW



Z-114868y\_3



**Version 601KR/KW pour mise à la terre active (couleur de câble : bleu clair)  
à utiliser avec les composants des systèmes de contrôle de terre Terra-Control TUE30 et  
TERRALIGHT**

Boîtier	plastique, passage de câble à rouleaux
Protection	IP42 selon EN 60529
Température ambiante de fonctionnement	-20...+70°C (-4...+158°F)
Fixation	montage mural avec une tôle de montage
Câble de mise à la terre	câble de commande de 9 m, résistant à l'huile et à l'essence, 3 x 1,5 mm <sup>2</sup> , plage de température -40...+90°C (-40...+194°F) douille d'accouplement à 4 pôles pour connexion IP67
Câble de connexion	2,5 m, câble de connexion 3 x 1,5 mm <sup>2</sup>
Dimensions	voir figure
Poids	4 kg env. avec 9 m de câble de connexion
Inductivité	0,05 mH env.
Capacité	1,20 nF env.
Homologation / Marquage	ATEX : DMT 00 ATEX E 068 X  II 2D Ex ia IIIC T135°C Db, II 2G Ex ia IIC T6 Gb IECEx : BVS 16.001 Ex ia IIIC T135°C Db, Ex ia IIC T6 Gb

Vous trouverez les homologations actuelles, avec tous leurs suppléments,  
sous : <http://service.eltex.de>.



Eltex-Elektrostatik-Gesellschaft mbH  
 Blauenstraße 67-69  
 79576 Weil am Rhein | Germany  
 Téléphone +49 (0) 7621 7905-422  
 E-mail [info@eltex.de](mailto:info@eltex.de)  
 Internet [www.eltex.de](http://www.eltex.de)

