

L'électrode de charge à pointe R23ATR trouve une application partout où une charge électrostatique doit être appliquée spécifiquement, même sous haute température. La fixation des lisières, au cours de la fabrication de feuilles, constitue un exemple type. Une électrode de charge à pointe R23ATR fixe les deux lisières de la feuille sur le cylindre refroidisseur, directement à la sortie de la filière plate de l'extrudeuse, pour éviter le phénomène de rétraction.

L'électrode de charge à pointe R23ATR peut s'utiliser avec une, deux ou trois pointes d'émission interchangeables. La géométrie des pointes d'émission se règle en fonction de l'application. L'électrode de charge à pointe R23ATR peut donc s'adapter horizontalement ou verticalement, même sous des conditions d'encombrement limitées.

## Information technique



F01029V

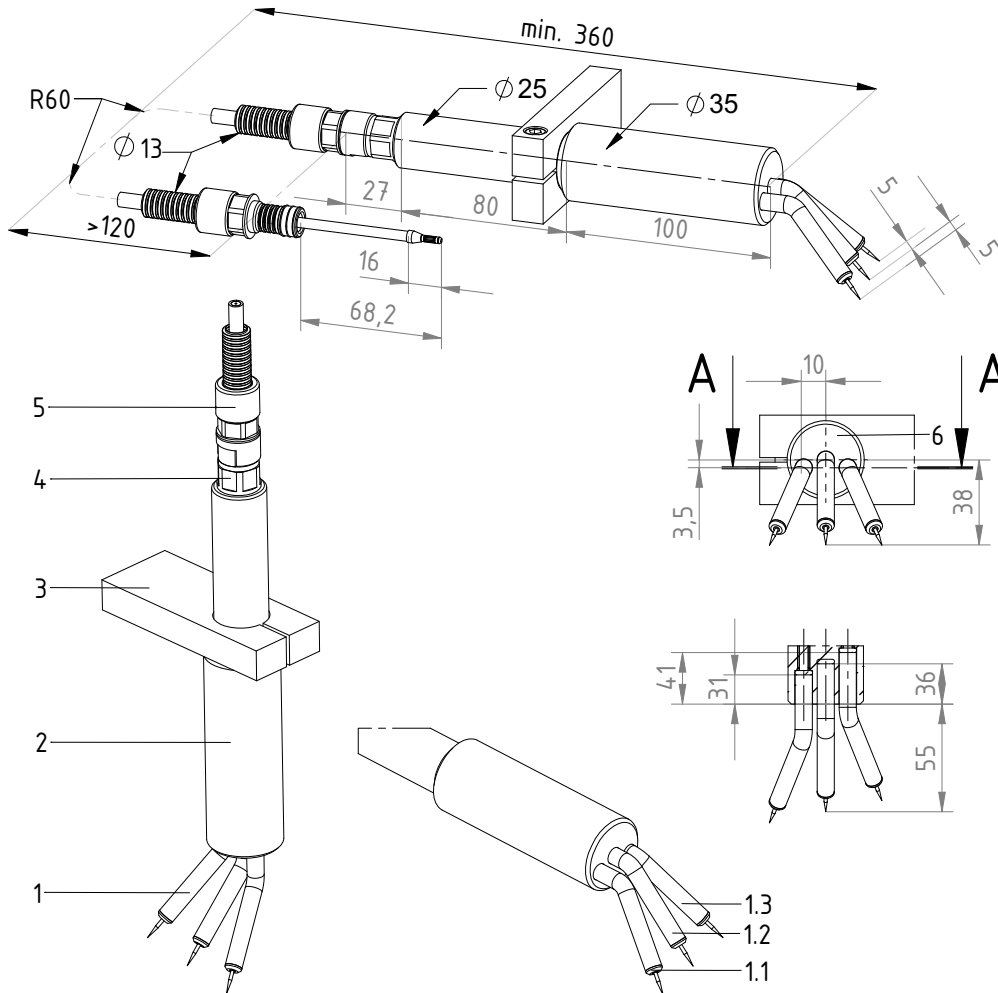
## Electrode de charge ponctuelle R23ATR

TI-fr-3021-1805



## Aperçu et dimensions

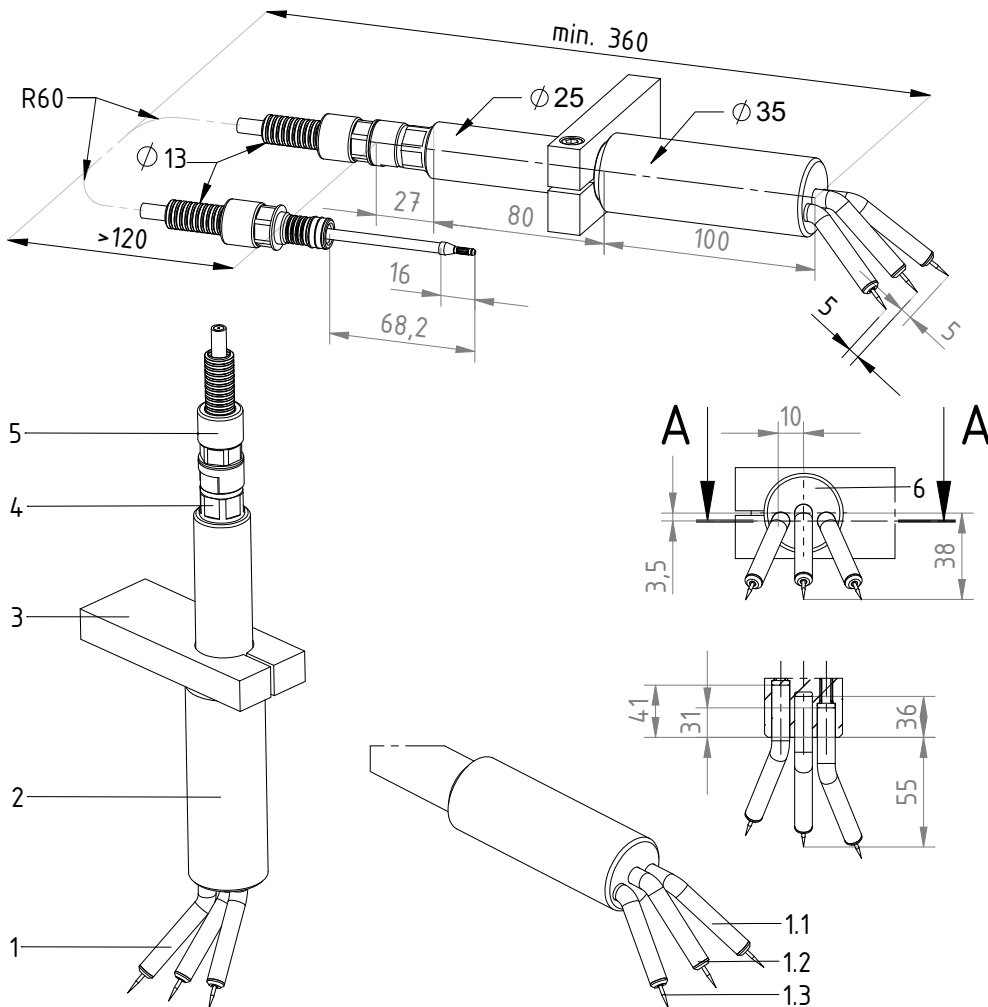
### Electrode de charge ponctuelle R23ATR/LAAA Modèle gauche avec pointe d'émission Type A



- 1 Pointes d'émission
- 2 Corps de base en PU
- 3 Support de montage en matière plastique armée par fibres de verre (côté client)
- 4 Raccord de câble vissé
- 5 Câble de haute tension, préconfectionné, pour le branchement au générateur de haute tension (accessoires : non compris dans la livraison)
- 6 Dispositions des trous et profondeur de montage des pointes d'émission

Z-116463\_1y

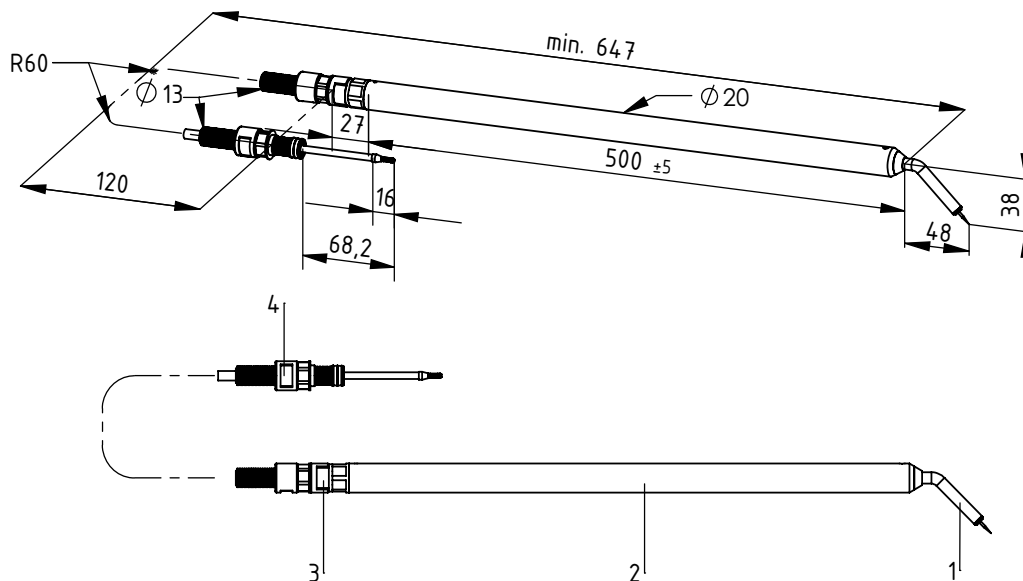
Electrode de charge ponctuelle R23ATR/RAAA  
**Modèle droite avec pointe d'émission Type A**



Z-116436\_2y

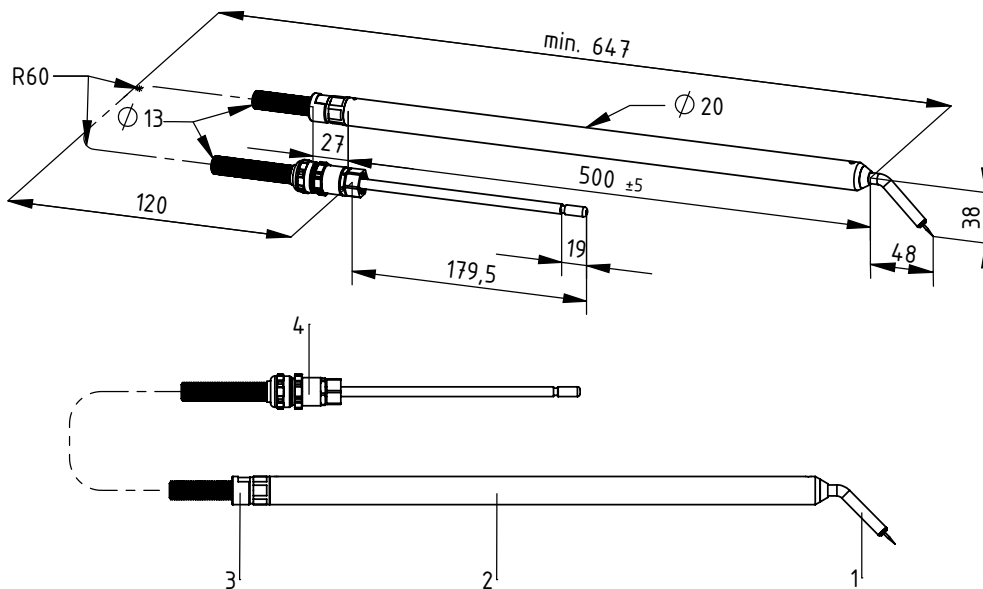
- 1 Pointes d'émission
- 2 Corps de base en PU
- 3 Support de montage en matière plastique armée par fibres de verre (côté client)
- 4 Raccord de câble vissé
- 5 Câble de haute tension, préconfectionné, pour le branchement au générateur de haute tension (accessoires : non compris dans la livraison)
- 6 Dispositions des trous et profondeur de montage des pointes d'émission

## Electrode de charge ponctuelle R23ATR11/\_A avec câble de haute tension enfichable



- 1 Pointe d'émission Type A
- 2 Corps de base en PU
- 3 Raccord de câble vissé
- 4 Câble de haute tension, préconfectionné, pour le branchement au générateur de haute tension (accessoires : non compris dans la livraison)

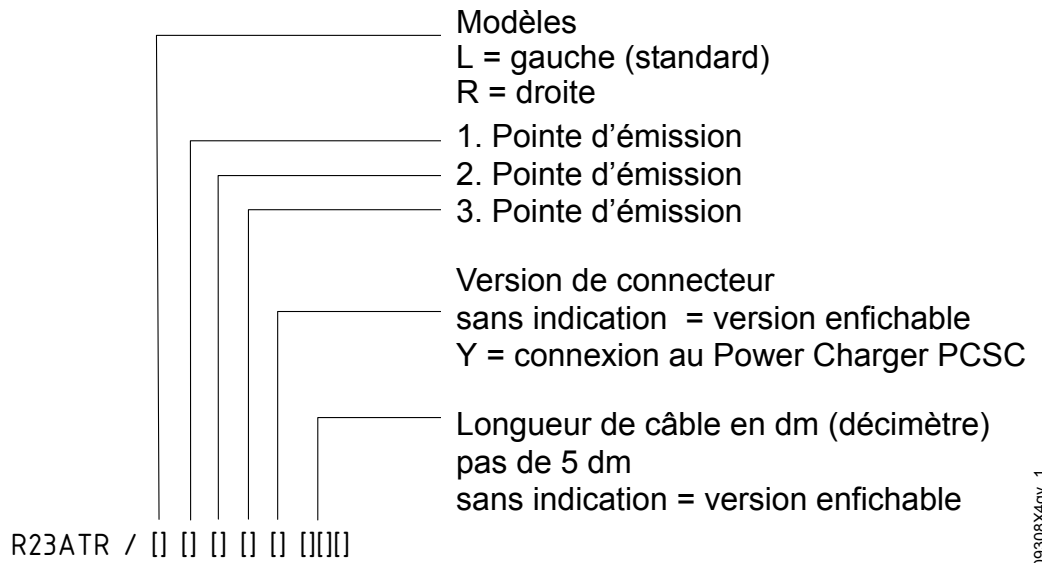
## Electrode de charge ponctuelle R23ATR11/\_AY avec câble de haute tension à connexion fixe



- 1 Pointe d'émission Type A
- 2 Corps de base en PU
- 3 Raccord de câble vissé / raccord à vis collé
- 4 Câble de haute tension, préconfectionné, pour le branchement au générateur de haute tension

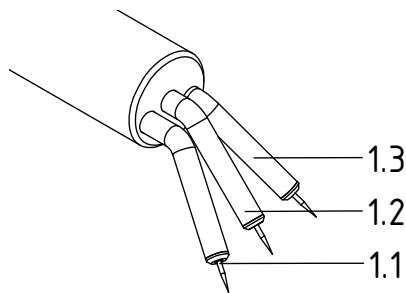
## Différents modèles d'électrode de charge ponctuelle R23ATR

*Electrode de charge ponctuelle R23ATR*

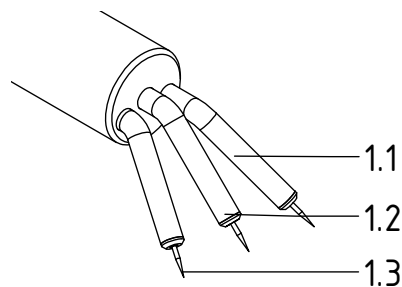


09308X4gy\_1

*Electrode de charge ponctuelle R23ATR modèles gauche et droite*



modèle gauche  
R23ATR/LAAA



modèle droite  
R23ATR/RAAA

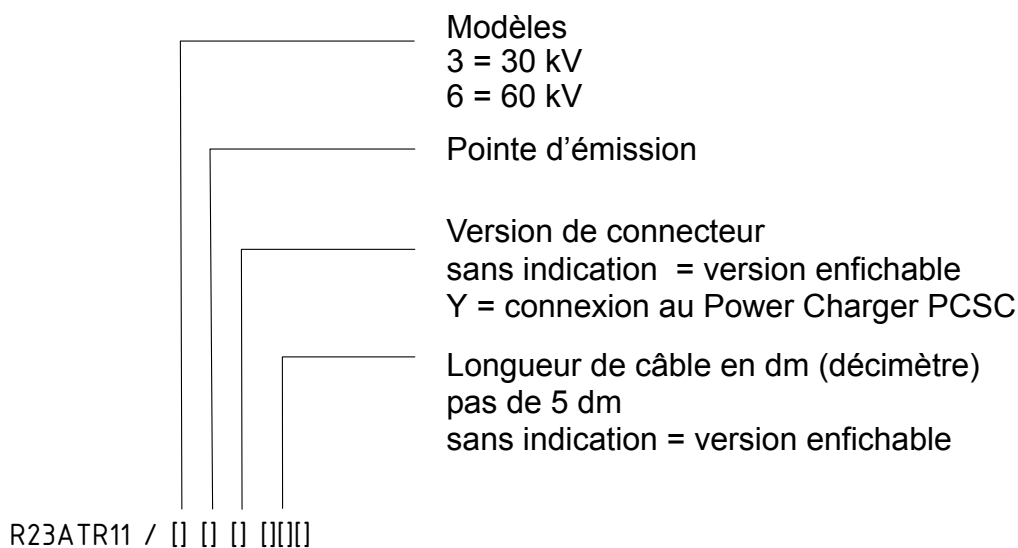
- 1.1 1. Pointe d'émission
- 1.2 2. Pointe d'émission
- 1.3 3. Pointe d'émission

09308X4gy\_3+4

Aperçu pointes d'émission : voir tableau page 8

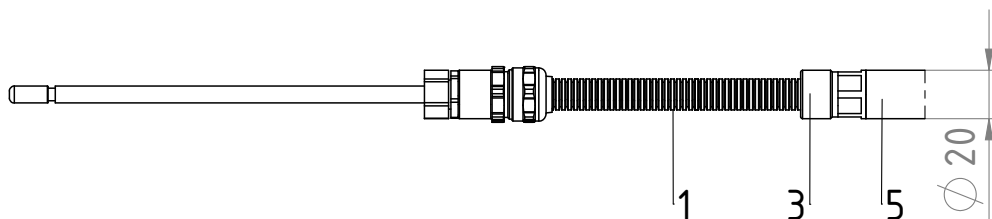
## Différents modèles d'électrode de charge ponctuelle R23ATR11

*Electrode de charge ponctuelle R23ATR11*



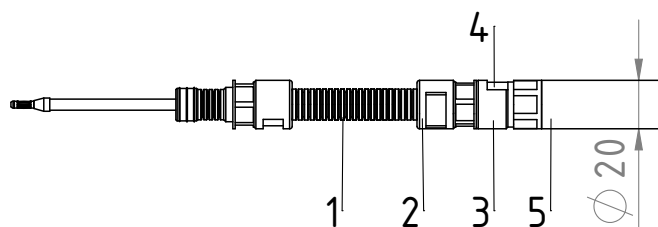
09308X4gy\_2

*Modèle R23ATR11  
Version avec câble  
de haute tension à  
connexion fixe*



Z-116539ay\_3

*Modèle R23ATR11  
Version avec câble  
de haute tension  
enfichable*



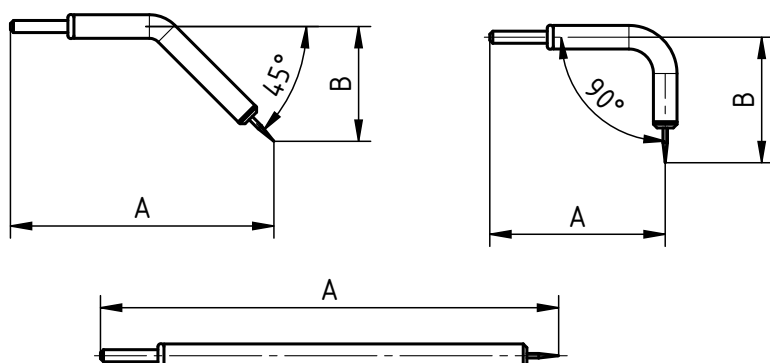
Z-116539ay\_4

- 1 Gaine de protection
- 2 Adaptateur
- 3 Raccord vissé du câble : noir pour R23ATR et R23ATR11/3  
jaune pour R23ATR11/6
- 4 Clip
- 5 Corps de l'électrode

Aperçu pointes d'émission : voir tableau page 8

## Caractéristiques techniques

Corps de l'électrode	PU, UL 94 V-0
Pointes d'émission	R23ATR : max. 3 pointes R23ATR11 : 1 pointe interchangeable, ajustable, avec revêtement isolant, écrêtage de courant par résistances annexes
Température ambiante de fonctionnement	0...+120°C (+32...+248°F) au niveau des pointes 0...+70°C (+32...+158°F) au corps de l'électrode
Dimensions	voir figures, pages 2 - 4
Tension de service	R23ATR : 30 kV DC maxi R23ATR11 : 30 ou 60 kV DC maxi
Alimentation haute tension	via générateur de haute tension Eltex série KNH34/35, KNH64/65 ou POWER CHARGER PCSC
Câble haute tension	Connexion de câble amovible : câble de haute tension, préconfectionné et échangeable, dans gaine plastique avec raccord pour électrode et générateur de haute tension, le câble de haute tension est à commander séparément, en cas de commande, indiquer la longueur du câble et le type de générateur  Câble de haute tension à connexion fixe : câble de haute tension dans gaine plastique avec raccord pour générateur de haute tension, en cas de commande, indiquer la longueur du câble et le type de générateur



*Respecter les profondeurs de montage selon page 2 - 4*

## Aperçu pointes d'émission

Pointes d'émission				
Type	Angle	A (mm)	B (mm)	Art.-No.
A	45°	87	38	100294
B	0°	151,5	0	100293
C	45°	77	38	100292
D	45°	97	38	100291
E	45°	129	80	103418
F	45°	187	38	100301
G	45°	241	38	100296
H	45°	251	38	100295
I	45°	356	38	103500
J	90°	48	41,5	100297
K	90°	58	41,5	106320
L	90°	58	60,5	107854
M	90°	64	41,5	106615
N	90°	68	41,5	106321
P	90°	74	41,5	106616
R	90°	84	41,5	106617
S	90°	195	138,5	100298
T	90°	205	43	104038
U	90°	205	138,5	100299
V	90°	215	138,5	100300
X				pas de pointe d'émission



Eltex-Elektrostatik-Gesellschaft mbH  
 Blauenstraße 67-69, D-79576 Weil am Rhein  
 Téléphone +49 (0) 76 21/ 79 05 - 230  
 Télécopie +49 (0) 76 21/ 79 05 - 330  
 eMail static-control@eltex.com  
 Internet www.eltex.com